



IDENTIFICAÇÃO DO MEDICAMENTO

TRUSOPT® (cloridrato de dorzolamida), MSD

APRESENTAÇÕES

TRUSOPT®: frasco plástico com 5 mL de solução oftálmica estéril a 2%.

PARA APLICAÇÃO TÓPICA NO OLHO

USO ADULTO

COMPOSIÇÃO

Ingrediente ativo: cada mL de TRUSOPT® 2% contém 20 mg de dorzolamida (equivalente a 22,3 mg de cloridrato de dorzolamida).

Ingredientes inativos: hietelose, manitol, citrato de sódio, hidróxido de sódio (para ajustar o pH), água para injetáveis e cloreto de benzalcônio a 0,0075% como conservante.

Cada mL de TRUSOPT® contém aproximadamente 24 gotas e cada gota contém aproximadamente 0,83 mg de dorzolamida.

INFORMAÇÕES TÉCNICAS AOS PROFISSIONAIS DE SAÚDE

1. INDICAÇÕES

TRUSOPT® solução oftálmica é indicado para o tratamento da pressão intraocular (PIO) elevada em caso de:

- Hipertensão ocular;
- Glaucoma de ângulo aberto;
- Glaucoma pseudo-esfoliativo e outros glaucomas secundários de ângulo aberto;
- Como terapia adjuvante juntamente a betabloqueadores;
- Como monoterapia em pacientes que não respondem aos betabloqueadores ou pacientes para os quais os betabloqueadores são contraindicados.

2. RESULTADOS DE EFICÁCIA

A eficácia da monoterapia com TRUSOPT® em pacientes com glaucoma ou hipertensão ocular (PIO basal ≥ 23 mmHg) foi demonstrada em estudos clínicos de até um ano de duração. O efeito redutor da PIO de TRUSOPT® foi demonstrado durante todo o dia e se manteve durante a administração prolongada.

Em um estudo de pequeno porte, os pacientes receberam medicação durante doze dias no total. Os pacientes (N=18) que receberam TRUSOPT® 2% três vezes ao dia nos sete dias que antecederam o estudo apresentaram as seguintes reduções percentuais médias da PIO: 21% no vale matutino (antes da primeira dose), 22% no pico (duas horas pós-dose), 18% no vale vespertino (oito horas pós-dose) e 18% no final do dia (quatro horas após a dose vespertina).

A eficácia de TRUSOPT® como monoterapia também foi demonstrada em dois estudos clínicos de grande porte. Em um estudo controlado de um ano de duração (N=523), TRUSOPT® 2% três vezes ao dia (N= 313) foi comparado ao betaxolol 0,5% (N=107) e ao timolol 0,5% (N=103), administrados duas vezes ao dia. No final do estudo, as reduções percentuais médias da PIO no pico e no vale vespertino (para TRUSOPT®) foram respectivamente: TRUSOPT® = 23% e 17%; betaxolol = 21% e 15%; timolol = 25% e 20%. As diferenças entre as reduções percentuais médias da PIO no pico não foram significativas entre os grupos de tratamento. No vale vespertino, a redução percentual média da PIO com o timolol foi significativamente maior ($p \leq 0,05$) do que com TRUSOPT® ou betaxolol, porém não foi observada diferença significativa entre TRUSOPT® e o betaxolol.

Em um estudo de dose-resposta (N=333), TRUSOPT® foi comparado ao placebo durante uma fase de seis semanas, seguida de um ano de tratamento com TRUSOPT®. Após seis semanas, os pacientes que receberam TRUSOPT® 2% três vezes ao dia (N=86) apresentaram reduções percentuais médias da PIO no vale e no pico matutino de 13% e 16%, respectivamente, significativamente maiores ($p \leq 0,01$) do que as observadas com o placebo. Durante a extensão do tratamento (N=160) com TRUSOPT® 2% três vezes ao dia em monoterapia por até um ano, a eficácia foi compatível com os achados de seis semanas; as reduções percentuais médias da PIO no vale e no pico matutino, a partir do pré-estudo, foram de 15% e 18%, com base na última avaliação realizada sob monoterapia.

Terapia Adjuvante aos Betabloqueadores

A eficácia de TRUSOPT® como terapia adjuvante para pacientes com glaucoma ou hipertensão ocular (PIO ≥ 22 mmHg durante tratamento com betabloqueadores oftálmicos) foi demonstrada em estudos clínicos com até um ano de duração. O efeito redutor da PIO de TRUSOPT® como terapia adjuvante foi demonstrado ao longo do dia e esse efeito manteve-se com a administração prolongada.

Em um estudo controlado com placebo de uma semana de duração (N=32), quando os pacientes (N=16) que estavam recebendo timolol 0,5% duas vezes ao dia passaram a receber também TRUSOPT® 2% duas vezes ao dia, foram observadas as seguintes reduções percentuais adicionais na média da PIO: 17% no vale matutino, 21% no pico (uma hora pós-dose) e 13% no vale vespertino (doze horas pós-dose).

Em um estudo de comparação de doses, com seis meses de duração que incluiu pacientes (N=261) recebendo timolol 0,5% duas vezes ao dia, o efeito hipotensor ocular aditivo de TRUSOPT® 2% duas vezes ao dia (N=89) foi comparado ao da pilocarpina 2% quatro vezes ao dia (N=44). Os dois fármacos apresentaram eficácia comparável como terapia adjuvante durante o período de tratamento de seis meses. Ao final desse período, foram observadas as seguintes reduções percentuais adicionais na média da PIO, tanto no vale como no pico matutino (duas horas pós-dose): TRUSOPT® = 13% e 11%; pilocarpina = 10% e 10%.

Por fim, durante o período de um ano do estudo comparativo com betabloqueador descrito anteriormente (N=523), um subgrupo de 59 pacientes que estavam recebendo timolol ou betaxolol necessitou de medicamento adicional para redução da PIO. Foi então adicionado TRUSOPT® 2% duas vezes ao dia e, no final do estudo, as reduções médias percentuais adicionais no pico (duas horas pós-dose) foram de 14% a 19% e, oito horas pós-dose, de 13% a 14%.

3. CARACTERÍSTICAS FARMACOLÓGICAS

TRUSOPT® solução oftálmica é um novo inibidor da anidrase carbônica, formulado para uso tópico oftálmico. Diferentemente dos inibidores orais da anidrase carbônica, TRUSOPT® exerce seu efeito diretamente no olho.

FARMACOLOGIA CLÍNICA

Mecanismo de ação

A anidrase carbônica (AC) é uma enzima encontrada em muitos tecidos do corpo, incluindo os olhos. Essa enzima catalisa a reação reversível que envolve a hidratação do dióxido de carbono e a desidratação do ácido carbônico. Em humanos, a anidrase carbônica existe na forma de várias isoenzimas, das quais a mais ativa é a anidrase carbônica II (AC-II), encontrada principalmente nas hemácias, além de outros tecidos. A inibição da anidrase carbônica nos processos ciliares do olho diminui a secreção do humor aquoso, provavelmente por reduzir a velocidade de formação dos íons bicarbonato com subsequente redução do transporte de sódio e de fluidos. O resultado é uma redução da pressão intraocular (PIO).

TRUSOPT® solução oftálmica contém cloridrato de dorzolamida, um potente inibidor da anidrase carbônica II humana. Após administração ocular tópica, TRUSOPT® reduz a pressão intraocular (PIO) elevada, associada ou não ao glaucoma, que constitui um fator de risco importante na patogênese da lesão do nervo óptico e da perda de campo visual glaucomatoso. Diferentemente dos mióticos, TRUSOPT® reduz a pressão intraocular sem as reações adversas comuns aos mióticos, como cegueira noturna, espasmo de acomodação e constrição da pupila. Além disso, diferentemente dos betabloqueadores, o efeito de TRUSOPT® sobre a frequência cardíaca e a pressão arterial é mínimo ou inexistente.

Os bloqueadores betadrenérgicos de aplicação tópica também reduzem a PIO pela redução da secreção do humor aquoso, porém por um mecanismo de ação diferente. Os estudos demonstraram que, quando TRUSOPT® e um betabloqueador tópico são administrados concomitantemente, observa-se redução adicional da PIO; esse achado é compatível com os efeitos aditivos relatados dos betabloqueadores e dos inibidores orais da anidrase carbônica.

Farmacocinética/Farmacodinâmica

Ao contrário dos inibidores orais da anidrase carbônica, a administração tópica do cloridrato de dorzolamida permite ao fármaco exercer seus efeitos diretamente no olho em doses consideravelmente mais baixas e, conseqüentemente, com menor exposição sistêmica. Nos estudos clínicos, isso resultou em redução da PIO sem os distúrbios ácido-base ou alterações eletrolíticas característicos dos inibidores da anidrase carbônica orais.

Quando administrada por via tópica, a dorzolamida atinge a circulação sistêmica. Para avaliar o potencial de inibição sistêmica da anidrase carbônica após administração tópica, foram medidas as concentrações do fármaco e dos seus metabólitos nas hemácias e no plasma, além da inibição da anidrase carbônica nas hemácias. A dorzolamida acumula-se nas hemácias durante a administração crônica porque se liga seletivamente à AC-II, ao mesmo tempo em que são mantidas concentrações plasmáticas extremamente baixas do fármaco livre. O fármaco-mãe forma um único metabólito N-desetilado, menos potente para inibir a AC-II, mas que inibe também uma isoenzima menos ativa (AC-I). O metabólito também se acumula nas hemácias, onde se liga principalmente à AC-I. A dorzolamida liga-se moderadamente às proteínas plasmáticas (aproximadamente 33%). A dorzolamida é excretada principalmente de forma inalterada na urina; o metabólito também é excretado na urina. Após o término da administração, a dorzolamida deixa as hemácias de forma não linear, o que resulta inicialmente em rápido declínio da concentração do fármaco, seguido de uma fase de eliminação mais lenta, com meia-vida de aproximadamente quatro meses.

Para simular a exposição sistêmica máxima após administração ocular tópica prolongada, a dorzolamida foi administrada por via oral a oito indivíduos saudáveis durante até 20 semanas. A dose oral de 4 mg/dia aproxima-se muito da quantidade máxima do fármaco liberada pela administração ocular tópica de TRUSOPT® 2% três vezes ao dia. O estado de equilíbrio foi atingido em 13 semanas e se observou que:

- No plasma, as concentrações da dorzolamida e do metabólito ficaram, em geral, abaixo do limite de quantificação do ensaio (15 nM), indicando a quase ausência de fármaco livre ou do metabólito;
- Nas hemácias, as concentrações de dorzolamida aproximaram-se da capacidade de ligação da AC-II (20-25 µM); já as concentrações do metabólito ficaram muito próximas de 12-15 µM, bem abaixo da capacidade de ligação da AC-I (125-155 µM);
- Nas hemácias, a atividade da AC-II foi inibida em 94%-96% e a atividade da anidrase carbônica total, em 81%-88%. Essa inibição foi inferior à inibição acima de 99% da atividade da AC-II e a 96% da atividade total da anidrase carbônica, que são as porcentagens de inibição esperadas nas hemácias para se obter efeito farmacológico na função renal e respiratória, respectivamente.

Em um subgrupo de 71 pacientes de um estudo clínico de grande porte (N=333) em que TRUSOPT® foi administrado três vezes ao dia a pacientes com PIO elevada, as concentrações da dorzolamida e do metabólito e a inibição da anidrase carbônica nas hemácias foram medidas após aproximadamente seis e doze meses de tratamento. Os resultados farmacocinéticos foram compatíveis com os observados no estado de equilíbrio no estudo farmacocinético oral quanto à inibição da AC-II. Neste estudo, apesar de vários pacientes com idade igual ou superior a 65 anos e com insuficiência renal (CICr estimado de 30-60 mL/min) terem apresentado concentrações mais altas do metabólito nas hemácias, diferenças significativas de inibição da anidrase carbônica e efeito colateral sistêmico clinicamente significativo não foram atribuíveis diretamente a este achado.

4. CONTRAINDICAÇÕES

TRUSOPT® é contraindicado para pacientes hipersensíveis a qualquer um de seus componentes.

5. ADVERTÊNCIAS E PRECAUÇÕES

TRUSOPT® não foi estudado em pacientes com **insuficiência renal grave** (depuração de creatinina <30 mL/min). Uma vez que TRUSOPT® e seus metabólitos são excretados predominantemente pelos rins, este medicamento não é recomendado para esses pacientes.

O manejo de pacientes com **glaucoma agudo de ângulo fechado** requer outras intervenções terapêuticas além dos hipotensores oftálmicos. TRUSOPT® não foi estudado em pacientes com glaucoma agudo de ângulo fechado.

TRUSOPT® não foi estudado em pacientes com **insuficiência hepática**. Portanto, deve ser utilizado com cautela nesses pacientes.

TRUSOPT® é uma sulfonamida e, embora administrado por via tópica, é absorvido sistemicamente. Portanto, os mesmos tipos de reações adversas atribuíveis às sulfonamidas podem ocorrer com a administração tópica. **Se ocorrerem sinais de reações graves ou hipersensibilidade, como síndrome de Stevens-Johnson e necrólise epidérmica tóxica, o uso do produto deve ser descontinuado.**

Nos estudos clínicos, foram relatadas reações adversas oculares locais com a administração crônica de TRUSOPT®, principalmente conjuntivite e reações nas pálpebras. Em alguns casos, o quadro clínico e a evolução foram compatíveis com reação alérgica, que desapareceu com a suspensão do uso. **Se forem observadas tais reações, deve-se considerar a descontinuação do tratamento com TRUSOPT®.**

Existe a possibilidade de **efeito aditivo** sobre os efeitos sistêmicos conhecidos da inibição da anidrase carbônica em pacientes que estiverem recebendo inibidor oral da anidrase carbônica (como acetazolamida) e TRUSOPT®. A administração concomitante de TRUSOPT® e inibidores da anidrase carbônica por via oral não foi estudada e não é recomendada.

Houve relato de descolamento da coroide com a administração de terapia de supressão do humor aquoso (por exemplo, dorzolamida) após procedimentos de filtração.

O cloreto de benzalcônio, um conservante existente na formulação de TRUSOPT® solução oftálmica, pode ser absorvido por **lentes de contato gelatinosas**. Portanto, TRUSOPT® não deve ser administrado quando essas lentes estiverem sendo utilizadas. Estas devem ser removidas antes da aplicação das gotas e só devem ser recolocadas 15 minutos depois.

Pacientes com **baixa contagem de células endoteliais** são mais propensos ao desenvolvimento de edema na córnea. Algumas precauções devem ser tomadas quando TRUSOPT® for prescrito para esse grupo de pacientes.

Gravidez e Lactação - Categoria de Risco: C

Não existem estudos adequados e bem controlados em grávidas. TRUSOPT® deverá ser utilizado durante a gravidez apenas se o benefício potencial justificar os possíveis riscos para o feto.

Este medicamento não deve ser utilizado por mulheres grávidas sem orientação médica ou do cirurgião dentista.

Não se sabe se TRUSOPT® é excretado no leite humano. Deve-se decidir entre suspender a amamentação ou o tratamento, levando-se em consideração a importância do medicamento para a mãe.

Uso pediátrico: a segurança e a eficácia em crianças não foram estabelecidas.

Uso em idosos: nos estudos clínicos, 44% do total de pacientes que receberam TRUSOPT® tinham 65 anos de idade ou mais e 10%, 75 anos de idade ou mais.

Em geral, não se observaram diferenças quanto a eficácia ou a segurança entre estes pacientes e pacientes mais jovens, porém não se pode excluir maior sensibilidade de alguns indivíduos mais velhos ao produto.

Dirigir e operar máquinas: não foram realizados estudos dos efeitos sobre a capacidade de dirigir e de operar máquinas. Os possíveis efeitos adversos, como tontura e distúrbios visuais, podem afetar a capacidade de dirigir e de operar máquinas.

6. INTERAÇÕES MEDICAMENTOSAS

Não foram realizados estudos específicos de interações medicamentosas com TRUSOPT® solução oftálmica. Nos estudos clínicos, TRUSOPT® foi utilizado concomitantemente, sem evidência de interações adversas, com os seguintes medicamentos: solução oftálmica de timolol, solução oftálmica de betaxolol e medicamentos de administração sistêmica, incluindo inibidores da ECA, bloqueadores dos canais de cálcio, diuréticos, anti-inflamatórios não esteroides (incluindo o ácido acetilsalicílico) e hormônios (por exemplo, estrogênio, insulina, tiroxina).

TRUSOPT® é um inibidor da anidrase carbônica e, embora seja administrado por via tópica, é absorvido sistemicamente. Nos estudos clínicos, TRUSOPT® não foi associado a distúrbios ácido-base. Contudo, esses distúrbios foram relatados com os inibidores da anidrase carbônica administrados por via oral e, em alguns casos, resultaram em interações medicamentosas (por exemplo, toxicidade associada à terapia com altas doses de salicilato). Portanto, deve-se considerar a possibilidade de tais interações medicamentosas em pacientes que estejam recebendo TRUSOPT®.

7. CUIDADOS DE ARMAZENAMENTO DO MEDICAMENTO

Mantenha o frasco fechado e a temperaturas entre 15 e 30°C. Proteja da luz.

Prazo de validade: 24 meses após a data de fabricação impressa na embalagem.

Número de lote e datas de fabricação e validade: vide embalagem.

Não use medicamento com o prazo de validade vencido. Guarde-o em sua embalagem original.

Após aberto, válido por 28 dias.

Aparência: TRUSOPT® solução oftálmica é uma solução transparente, incolor a quase incolor, levemente viscosa.

Antes de usar, observe o aspecto do medicamento.

Todo medicamento deve ser mantido fora do alcance das crianças.

8. POSOLOGIA E MODO DE USAR

Quando utilizado em monoterapia, a posologia é de uma gota de TRUSOPT® solução oftálmica no(s) olho(s) afetado(s) três vezes ao dia.

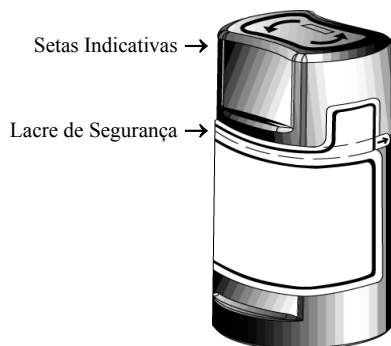
Quando utilizado como tratamento adjuvante a um betabloqueador oftálmico, a posologia é de uma gota de TRUSOPT® no(s) olho(s) afetado(s) duas vezes ao dia.

Quando outro agente antiglaucomatoso for substituído por TRUSOPT®, deve-se descontinuar o outro agente após sua adequada administração e iniciar o tratamento com TRUSOPT® no dia seguinte.

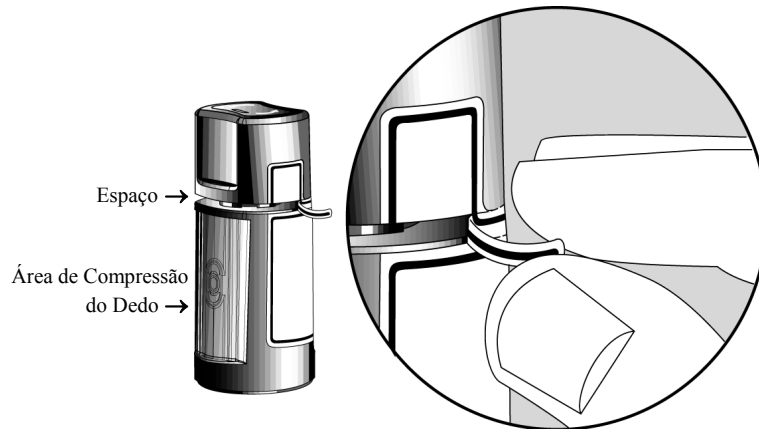
Se mais de uma medicação oftálmica tópica estiver sendo utilizada, o intervalo de administração entre uma e outra deve ser de pelo menos 10 minutos.

Instruções para uso

1. Antes de utilizar a medicação pela primeira vez, o paciente deve certificar-se de que a fita de segurança, localizada na parte frontal do frasco, está intacta. A existência de um espaço entre o frasco e a tampa é normal quando o frasco ainda não foi aberto.



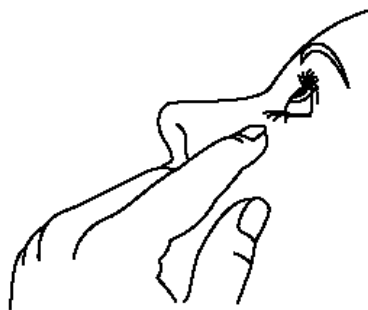
2. Retirar a fita de segurança para quebrar o lacre.



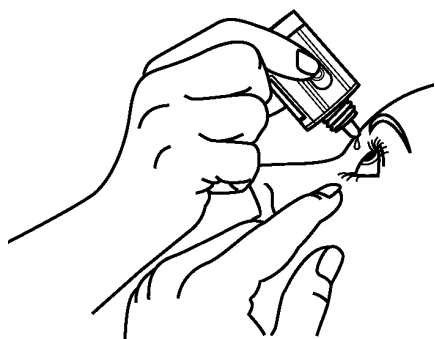
3. Para abrir o frasco, girar a tampa na direção indicada pelas setas. **NÃO AGITAR ANTES DE USAR.** Não puxar a tampa diretamente para cima, afastando-a do frasco, pois isso pode fazer com que o dispensador não funcione corretamente.



4. Para aplicar o medicamento, o paciente deve inclinar a cabeça para trás e puxar levemente a pálpebra inferior para formar uma bolsa entre a pálpebra e o olho.



5. O frasco deve ser invertido e a área para pressionar (veja acima) deve ser levemente apertada com o dedo polegar ou indicador até que uma única gota seja dispensada no olho, conforme prescrição médica.



◀ Área de Compressão do Dedo

NÃO TOCAR A PONTA DO FRASCO NOS OLHOS OU NAS PÁLPEBRAS.

Se manuseados inadequadamente, os medicamentos oftálmicos podem ser contaminados por bactérias comuns, conhecidas por causar infecções oculares. O uso de medicamentos oftálmicos contaminados pode causar lesões oculares graves e perda da visão. Se houver suspeita que o medicamento possa estar contaminado ou se o paciente desenvolver uma infecção ocular, o médico deve ser contatado imediatamente.

6. Se houver dificuldade para aplicar o medicamento depois de abrir o frasco pela primeira vez, a tampa deverá ser recolocada no frasco, apertada (NÃO APERTAR COM FORÇA) para em seguida ser retirada. A tampa deverá ser girada na direção oposta ao indicado pelas setas no topo da tampa. NÃO AGITAR ANTES DE USAR.
7. Repetir os passos 4 e 5 para aplicar o medicamento no outro olho, se esta tiver sido a recomendação médica.
8. Recolocar a tampa, rosqueando-a até que esteja tocando firmemente o frasco. Para fechamento apropriado, a seta do lado esquerdo da tampa deve estar alinhada com a seta do lado esquerdo do rótulo do frasco. Não apertar demais, evitando danificar o frasco e a tampa.
9. A ponta gotejadora foi desenhada para liberar uma única gota; portanto, o furo da ponta gotejadora NÃO deverá ser alargado.
10. Após a utilização de todas as doses, um pouco de TRUSOPT® irá sobrar no frasco. Isto é normal, pois foi acrescentada uma quantidade extra de TRUSOPT® no frasco para garantir a utilização da quantidade integral de TRUSOPT® prescrita pelo médico. Não tentar remover o excesso de medicamento do frasco.

9. REAÇÕES ADVERSAS

TRUSOPT® foi avaliado em mais de 1400 indivíduos em estudos clínicos controlados e não controlados. Nos estudos de longa duração, envolvendo 1108 pacientes tratados com TRUSOPT® em monoterapia ou como terapia adjuvante com um betabloqueador oftálmico, a causa mais frequente de descontinuação (aproximadamente 3%) do tratamento com TRUSOPT® foi por reações adversas oculares relacionadas ao medicamento, principalmente conjuntivite e reações palpebrais.

As seguintes reações adversas foram relatadas, tanto durante os estudos clínicos como durante a experiência pós-comercialização:

Muito Comum: ($\geq 1/10$), Comum: ($\geq 1/100$ a $< 1/10$), Incomum: ($\geq 1/1.000$ a $< 1/100$), Rara: ($\geq 1/10.000$ a $< 1/1.000$).

Distúrbios do Sistema Nervoso:

Comum: cefaleia

Rara: tontura, parestesia

Distúrbios Oculares:

Muito Comum: queimação e ardência

Comum: ceratite pontilhada superficial, lacrimejamento, conjuntivite, inflamação palpebral, visão turva

Incomum: iridociclite

Rara: irritação (incluindo vermelhidão), dor, crostas palpebrais, miopia transitória (a qual se resolveu após a descontinuação da terapia), descolamento coroidal após cirurgia de filtração

Distúrbios Respiratórios, Torácicos e do Mediastino:

Rara: epistaxe

Distúrbios Gastrointestinais:

Comum: náusea, paladar amargo

Rara: irritação da garganta, boca seca

Distúrbios Cutâneos e Subcutâneos:

Rara: dermatite de contato, síndrome de Stevens-Johnson, necrólise epidérmica tóxica.

Distúrbios Renais e Urinários:

Rara: urolitíase

Distúrbios Gerais e Condições no Local de Administração:

Comum: astenia/fadiga

Rara: hipersensibilidade, como sinais e sintomas de reações locais (reações palpebrais) e reações alérgicas sistêmicas, incluindo angioedema, urticária e prurido, erupção cutânea e broncoespasmo

Achados Laboratoriais: a dorzolamida não foi associada a distúrbios eletrolíticos clinicamente significativos.

Em casos de eventos adversos, notifique ao Sistema de Notificações em Vigilância Sanitária – NOTIVISA, disponível em www.anvisa.gov.br/hotsite/notivisa/index.htm, ou para a Vigilância Sanitária Estadual ou Municipal.

10. SUPERDOSE

O tratamento deve ser sintomático e de suporte. Podem ocorrer desequilíbrio eletrolítico, desenvolvimento de estado acidótico e possíveis efeitos no sistema nervoso central. Os níveis séricos de eletrólitos (principalmente de potássio) e o pH sanguíneo devem ser monitorados.

Os seguintes sintomas foram relatados em caso de:

- Ingestão: sonolência;
- Aplicação tópica: náusea, tontura, cefaleia, fadiga, perturbação do sono e disfagia.



Em caso de intoxicação ligue para 0800 722 6001, se você precisar de mais orientações.

DIZERES LEGAIS

Registro MS - 1.0029.0027

Farmacêutico Responsável: Fernando C. Lemos - CRF-SP nº 16.243

Registrado e importado por:

Merck Sharp & Dohme Farmacêutica Ltda.

Rua 13 de Maio, 815 - Sousas, Campinas/SP

CNPJ: 45.987.013/0001-34 – Brasil

MSD *On Line* 0800-0122232

E-mail: online@merck.com

www.msdonline.com.br

Fabricado e embalado por:

Laboratories Merck Sharp & Dohme Chibret

Route de Marsat, lieu-dit, Mirabel, RIOM, 63963

Clermont-Ferrand, França

® Marca registrada de Merck Sharp & Dohme Corp., uma subsidiária de Merck & Co., Inc., Whitehouse Station, NJ, EUA.

WPC 122009 – BU 01

Venda sob prescrição médica.

