

FORASEQ[®]
fumarato de formoterol di-hidratado +
budesonida

Bula do Profissional

Sandoz do Brasil Ind. Farm. Ltda.

cápsulas

12 mcg + 200 mcg ou 400 mcg

I) IDENTIFICAÇÃO DO MEDICAMENTO

FORASEQ®

fumarato de formoterol di-hidratado + budesonida

APRESENTAÇÕES

Foraseq® - embalagem contendo 60 cápsulas de fumarato de formoterol di-hidratado 12 mcg + 60 cápsulas de budesonida 200 mcg ou 400 mcg acompanhadas ou não de um inalador.

Cápsula contendo pó seco para inalação.

Tratamento 1: cápsula contendo 12 microgramas de fumarato de formoterol di-hidratado micronizado para inalação.

Tratamento 2: cápsula contendo 200 ou 400 microgramas de budesonida para inalação.

VIA INALATÓRIA

USO ADULTO E PEDIÁTRICO ACIMA DE 6 ANOS

COMPOSIÇÃO

Tratamento 1: cada cápsula com pó para inalação contém:

fumarato de formoterol di-hidratado.....12 mcg

Excipientes q.s.p.....1 cápsula
(lactose).

Tratamento 2: cada cápsula com pó para inalação contém:

budesonida.....200 mcg

Excipientes q.s.p.....1 cápsula
(lactose).

Ou

Tratamento 2: cada cápsula com pó para inalação contém:

budesonida.....400 mcg

Excipientes q.s.p.....1 cápsula
(lactose).

II) INFORMAÇÕES TÉCNICAS AOS PROFISSIONAIS DE SAÚDE

1. INDICAÇÕES

Asma

Tratamento regular da asma no qual o uso de ambos, um corticosteroide inalatório (ICS) e beta₂-agonista de longa duração (LABA), é apropriado:

- Pacientes não controlados adequadamente com corticosteroide inalatório e “quando necessário” beta₂-agonista de curta duração, ou;
- Pacientes já controlados adequadamente com ambos, corticosteroides inalatórios e beta₂-agonista de longa duração.

Doença Pulmonar Obstrutiva Crônica (DPOC)

Bronquite obstrutiva crônica, na qual a terapia com corticosteroide é indicada.

2. RESULTADOS DE EFICÁCIA

Formoterol

Em humanos, tem-se demonstrado que formoterol é eficaz na prevenção do broncoespasmo induzido por alérgenos inalados, exercícios, ar frio, histamina ou metacolina [1,2,3,4,5,6].

O formoterol administrado pelo inalador Aerolizer® em doses de 12 microgramas e 24 microgramas, duas vezes ao dia, exibiu um rápido início da broncodilatação em pacientes com doença pulmonar obstrutiva crônica (DPOC) estável, a qual foi mantida por no mínimo 12 horas e foi acompanhada por uma melhora subjetiva em termos de qualidade de vida, usando-se o “Saint George’s Respiratory Questionnaire” [7,8,9].

Budesonida

Quando utilizado como cápsulas para inalação por pacientes que se beneficiam da terapia com corticoide, pode ocasionar o controle da asma geralmente dentro de 10 dias após o início do tratamento. O uso regular da budesonida reduz a inflamação crônica dos pulmões dos asmáticos. Deste modo, budesonida melhora a função pulmonar e os sintomas da asma, reduz a hiper-reatividade brônquica e previne as exacerbações da asma [10].

Referências Bibliográficas

1. A placebo controlled comparative study of single dose inhaled formoterol and terbutaline in patients suffering from antigen-induced bronchoconstriction. Trial Plan 8A/AA3. Clinical Trial Report, Ciba-Geigy Ltd., October 1988. Volume/page 34/113-147.
2. Bronchodilator efficacy and tolerability study against histamine-induced bronchoconstriction. Trial Plan D FOR B8. Clinical Trial Report, Ciba-Geigy Ltd., November 1988. Volume/page 34/176-195.
3. Double-blind, within-patient, multi-centre prevention study of a single inhaled dose of 12 µg formoterol in comparison with 100 µg salbutamol and placebo in patients with exercise-induced bronchoconstriction. Trial Plan BA/EA3. Clinical Trial Report, Ciba-Geigy Ltd., February 1989. Volume/page 34/252-317.
4. Double-blind trial to compare the protective effect on methacholine-induced bronchoconstriction and tolerability of 12 µg formoterol with 200 mg salbutamol. Trial Plan BA/MB2. Clinical Trial Report, Ciba-Geigy Ltd., December 1988. Volume/page 34/318-345.
5. Effect of two aerosol formulations of formoterol on airway resistance and histamine - induced bronchoconstriction in healthy volunteers. A randomized, placebo-controlled, double-blind, cross-over study. Trial plan A 177. Clinical Trial Report, Human Pharmacology Institute (HPI), CIBA-GEIGY GmbH, July 1989. Volume/page 16/1-53.
6. Malo J-L et al. Formoterol, a new inhaled beta-2 adrenergic agonist, has a longer blocking effect than albuterol on hyperventilation - induced bronchoconstriction. Amer. Rev. Resp. Dis (USA) 1990; 142: (5) 1147-1152. Volume/page 30/186-192.
7. Randomized, double-blind, between-patient trial comparing two doses of inhaled formoterol fumarate dry powder (12 and 24 µg b.i.d.) with placebo and ipratropium bromide MDI (40 µg q.i.d.) for 12 weeks in patients with chronic obstructive pulmonary disease, in terms of clinical efficacy, tolerability and quality of life. Protocol 056 January 28 2000.
8. Randomized, between-patient trial comparing two doses of inhaled formoterol fumarate dry powder (12 and 24 µg) with placebo (double-blind) and with oral slow-release theophylline at individual doses based on serum levels (open-label), each administered daily for one year to patients with chronic obstructive pulmonary disease, in terms of clinical efficacy, tolerability and quality of life. Protocol 058 February 4 2000.
9. Jones PW, Quirk FH, Baveystock CM, Littlejohns P. A self-complete measure of health status for chronic airflow limitation. Am Rev Respir Dis 1992; 145: 1321-1327.
10. 2.5 Clinical Overview - Rationale for changes to Core Data Sheet (CDS) / Product Information –Section
11. Clinical pharmacology. 04-Oct-2011.

3. CARACTERÍSTICAS FARMACOLÓGICAS

Grupo farmacoterapêutico

Formoterol

Grupo farmacoterapêutico: agonista seletivo beta₂-adrenérgico. **Código ATC:** R03AC13.

Budesonida

Grupo farmacoterapêutico: outros medicamentos inalatórios para doenças obstrutivas de vias aéreas, inalantes, glicocorticoides. **Código ATC:** R03B A02.

Mecanismo de ação e Farmacodinâmica**Formoterol**

O formoterol é um potente estimulante seletivo beta₂-adrenérgico. Exerce efeito broncodilatador em pacientes com obstrução reversível das vias aéreas. O efeito inicia-se rapidamente (em 1 a 3 minutos), permanecendo ainda significativo 12 horas após a inalação. Com as doses terapêuticas, os efeitos cardiovasculares são pequenos e ocorrem apenas ocasionalmente.

O formoterol inibe a liberação de histamina e dos leucotrienos do pulmão humano sensibilizado passivamente. Algumas propriedades anti-inflamatórias, tais como inibição de edema e do acúmulo de células inflamatórias, têm sido observadas em experimentos com animais.

Estudos in vitro em traqueia de cobaia indicaram que o formoterol racêmico e seus enantiômeros (R, R)- e (S, S)- são adreno-receptores beta₂-agonistas altamente seletivos. O enantiômero (S, S)- foi 800 a 1.000 vezes menos potente que o enantiômero (R, R)- e não afetou a atividade deste no músculo liso da traqueia. Nenhuma base farmacológica para o uso de um dos dois enantiômeros em preferência à mistura racêmica foi demonstrada.

No homem, tem-se demonstrado que formoterol é eficaz na prevenção do broncoespasmo induzido por alérgenos inalados, exercícios, ar frio, histamina ou metacolina.

O formoterol administrado pelo inalador Aerolizer® em doses de 12 microgramas e 24 microgramas, duas vezes ao dia, exibiu um rápido início da broncodilatação em pacientes com doença pulmonar obstrutiva crônica (DPOC) estável, a qual foi mantida por no mínimo 12 horas e foi acompanhada por uma melhora subjetiva na Qualidade de Vida, usando-se o “Saint George’s Respiratory Questionnaire”.

Budesonida

A budesonida é um corticosteroide com ação tópica acentuada, mas praticamente desprovida de ação sistêmica no ser humano. Assim como outros glicocorticoides inalatórios, a budesonida exerce seus efeitos farmacológicos através da interação com os receptores de glicocorticoides intracelulares. A produção dos diferentes tipos de citocinas, quimiocinas, enzimas e moléculas de adesão celular, é inibida. Quando utilizado como pó para inalação por pacientes que se beneficiam da terapia com corticosteroide, pode ocasionar o controle da asma geralmente dentro de 10 dias após o início do tratamento. O uso regular da budesonida reduz a inflamação crônica dos pulmões dos asmáticos. Deste modo, budesonida melhora a função pulmonar e os sintomas da asma, reduz a hiper-reatividade brônquica e previne as exacerbações da asma.

Farmacocinética

O formoterol tem uma dose terapêutica na faixa de 12 a 24 microgramas, duas vezes ao dia. Dados de farmacocinética plasmática do formoterol foram coletados em voluntários sadios após inalação de doses mais altas que as recomendadas e em pacientes com DPOC após inalação de doses terapêuticas. A excreção urinária de formoterol inalterado, utilizada como indicador indireto da exposição sistêmica, correlaciona-se com os dados de disposição do fármaco no plasma. A meia-vida de eliminação calculadas para urina e plasma é similar.

- **Absorção**

Formoterol

Após inalação de uma dose única de 120 microgramas de fumarato de formoterol di-hidratado por voluntários sadios, formoterol foi rapidamente absorvido para o plasma, atingindo a concentração máxima de 266 pmol/L em 5 min após a inalação. Em pacientes com DPOC tratados por 12 semanas com 12 ou 24 microgramas de fumarato de formoterol di-hidratado, duas vezes ao dia, a média da concentração plasmática de formoterol estendeu-se entre 11,5 e 25,7 pmol/L e 23,3 e 50,3 pmol/L, respectivamente, 10 min, 2 horas e 6 horas após a inalação.

Estudos investigativos da excreção urinária cumulativa de formoterol e/ou seus enantiômeros (R, R)- e (S, S)- mostrou que a quantidade de formoterol disponível na circulação aumenta em proporção à dose inalada (12 a 96 microgramas).

Após inalação de 12 ou 24 microgramas de fumarato de formoterol di-hidratado, duas vezes ao dia durante 12 semanas, a excreção urinária de formoterol inalterado aumentou entre 63 e 73% (última vs. primeira dose), em pacientes com asma, e entre 19 e 38% em pacientes com DPOC. Isto sugere um acúmulo limitado de formoterol no plasma com doses múltiplas. Não houve acúmulo relativo de um enantiômero em relação ao outro após doses repetidas.

Como relatado para outros fármacos inalados, é provável que a maioria do formoterol administrado pelo inalador seja ingerido e, em seguida, absorvido pelo trato gastrointestinal. Quando 80 microgramas de fumarato de formoterol di-hidratado ³H-marcado foi administrado oralmente a 2 voluntários saudáveis, pelo menos 65% do fármaco foi absorvido.

Budesonida

A quantidade de budesonida depositada nos pulmões é rápida e completamente absorvida. O pico de concentração plasmática é atingido imediatamente após a administração. Após correção da dose depositada na orofaringe, a biodisponibilidade absoluta é de 73%. Apenas 10 a 13% da fração ingerida da dose inalada é biodisponível devido ao metabolismo pré-sistêmico significativo no fígado.

- **Distribuição**

Formoterol

A ligação do formoterol às proteínas plasmáticas foi de 61 a 64%, e a ligação à albumina humana sérica foi 34%. Não há saturação dos sítios de ligação na extensão da concentração alcançada com doses terapêuticas.

Budesonida

A ligação de budesonida às proteínas plasmáticas é de 85 a 90% sobre a taxa de concentração de 1 a 100 nmol/L. A budesonida é extensivamente distribuída nos tecidos. O volume de distribuição de budesonida no estado de equilíbrio é aproximadamente 183 a 301 L. Em experimentos com animais foram observadas altas concentrações no baço e nas glândulas linfáticas, no timo, no córtex da adrenal, nos órgãos reprodutivos e nos brônquios. A budesonida atravessa a barreira placentária em camundongos. A budesonida passa para o leite materno, com a razão de concentração de leite para o plasma de cerca de 0,46. A dose diária estimada para crianças é de 0,3% da dose diária materna e estima-se que a concentração plasmática média em crianças é de 1/600 da concentração observada no plasma materno, mesmo após assumir a biodisponibilidade oral infantil completa.

- **Biotransformação/Metabolismo**

Formoterol

O formoterol é eliminado principalmente pelo metabolismo, sendo a glicuronidação direta a principal via de biotransformação. A O-demetilização seguida de glicuronidação é outra via. Outras vias de menor importância, envolvem sulfato conjugação do formoterol e deformilação seguida de sulfato conjugação. Isoenzimas múltiplas catalisam a glicuronidação (UGT1A1, 1A3, 1A6, 1A7, 1A8, 1A9, 1A10, 2B7 e 2B15) e O-demetilização (CYP2D6, 2C19, 2C9 e 2A6) do formoterol, sugerindo um baixo potencial para interações fármaco-fármaco, apesar da inibição de uma isoenzima específica envolvida no metabolismo do formoterol. O formoterol não inibe isoenzimas do citocromo P450 em concentrações terapêuticamente relevantes.

Budesonida

A budesonida não é metabolizada nos pulmões. Após a absorção, é metabolizada no fígado, originando vários metabólitos inativos, inclusive 6-beta-hidroxi-budesonida e 16-alfa-hidroxiprednisolona.

A principal via de metabolização da budesonida é a via CYP3A4 e pode ser afetada por inibidores ou indutores conhecidos desta enzima (vide “Interações medicamentosas”).

- **Eliminação**

Formoterol

Em pacientes asmáticos e com DPOC tratados por 12 semanas com 12 ou 24 microgramas de fumarato de formoterol, duas vezes por dia, aproximadamente 10% e 7% da dose de formoterol inalterado é recuperado na urina, respectivamente. Os enantiômeros (R, R)- e (S, S)- contabilizaram, respectivamente, 40% e 60% da recuperação urinária de formoterol inalterado, após doses únicas (12 a 120 microgramas) em voluntários saudáveis e após doses únicas e repetidas em pacientes com asma.

O fármaco e seus metabólitos foram completamente eliminados do organismo, sendo aproximadamente dois terços de uma dose oral excretada na urina e um terço nas fezes. O clearance (depuração) renal do formoterol do sangue foi de 150 mL/min.

Em voluntários saudáveis, a meia-vida de eliminação terminal do formoterol no plasma, após inalação de uma dose única de 120 microgramas de fumarato de formoterol, foi 10 horas e as meias-vidas de eliminação terminal dos enantiômeros (R, R)- e (S, S)-, como derivados das taxas de excreção urinária, foram 13,9 e 12,3 horas, respectivamente.

Budesonida

Em voluntários humanos que inalaram budesonida marcada radioativamente (através de inaladores dosimetrados - MDI), aproximadamente 32% da dose liberada foi recuperada na urina e 15% da dose foi recuperada nas fezes. Após inalação, a budesonida não foi detectada na urina onde foi detectado 16 alfa-hidroxiprednisolona.

A budesonida tem o clearance (depuração) plasmático alto (84 L/h) após dose intravenosa. A meia-vida de eliminação de budesonida foi aproximadamente 2,8 a 5h.

Populações especiais

Efeitos relacionados ao gênero: após correção do peso corpóreo, a farmacocinética de formoterol não diferiu significativamente entre homens e mulheres.

Pacientes geriátricos (65 anos de idade ou mais): a farmacocinética de formoterol e budesonida não foi estudada em idosos.

Pacientes pediátricos:

Formoterol

Em um estudo em crianças entre 5 e 12 anos de idade com asma, nas quais se administrou 12 ou 24 microgramas de fumarato de formoterol, duas vezes ao dia por inalação, durante 12 semanas, a excreção urinária de formoterol inalterado aumentou entre 18 e 84%, quando comparado a quantidades medidas após a primeira dose. Acúmulo em crianças não excedeu ao dos adultos, onde o aumento foi entre 63 e 73% (vide acima). Nas crianças estudadas, aproximadamente 6% da dose foi recuperada como formoterol inalterado na urina.

Budesonida

A farmacocinética da budesonida não foi estudada na população pediátrica. No entanto, dados com outros produtos contendo budesonida para inalação sugerem que o peso corporal que normalizou a depuração em crianças acima de 3 anos de idade é aproximadamente 50% maior quando comparado a adultos.

Pacientes com insuficiência hepática/renal: a farmacocinética de formoterol e budesonida não foi estudada em pacientes com doença hepática ou renal.

Dados de segurança pré-clínicos

- Mutagenicidade

Formoterol

Foram conduzidos testes de mutagenicidade cobrindo uma ampla faixa de parâmetros experimentais com formoterol. Não foi encontrado efeito genotóxico em qualquer dos testes efetuados in vitro ou in vivo.

Budesonida

A budesonida não demonstrou ter potencial mutagênico na bateria de testes de mutagenicidade in vitro ou in vivo.

- Carcinogenicidade

Formoterol

Estudos de dois anos de formoterol em ratos e camundongos não indicaram qualquer potencial carcinogênico.

Camundongos machos tratados com níveis de dosagem bastante altos demonstraram uma incidência ligeiramente maior de tumor benigno de célula subcapsular adrenal. Entretanto, o mesmo não foi observado em um segundo estudo de alimentação para camundongos, no qual alterações patológicas com altas doses consistiram em um aumento da incidência de ambos os tumores benignos de músculo liso no trato genital das fêmeas e tumores de fígado em ambos os sexos. Tumores de músculo liso são efeitos conhecidos de beta-agonistas quando administrados em altas doses em roedores.

Dois estudos em ratos, com diferentes faixas de dosagem, demonstraram um aumento de leiomiomas mesovarianos. Esses neoplasmas benignos são tipicamente associados, em tratamentos prolongados de ratos, com altas dosagens de fármacos beta₂-adrenérgicos. Um aumento na incidência de cistos ovarianos e células tumorais benignas da teca e da granulosa também foi observado; são conhecidos os efeitos dos beta-agonistas em ovário de ratas, sendo os mesmos específicos de roedores. Alguns outros tipos de tumores observados no primeiro estudo com altas dosagens estavam de acordo com a incidência do controle histórico da população e não foram observados no ensaio de doses menores.

Nenhuma das incidências de tumores aumentou a uma extensão estatisticamente significativa na dose mais baixa do segundo estudo com ratos, dose esta que levou a uma exposição sistêmica 10 vezes maior do que a esperada com a dosagem máxima recomendada de formoterol em humanos.

Baseando-se nas conclusões dos estudos e na ausência de potencial mutagênico, conclui-se que o uso de formoterol em doses terapêuticas não apresenta risco carcinogênico.

Budesonida

A budesonida administrada oralmente demonstrou um aumento na incidência de tumor no fígado em ratos machos em doses iniciais de 25 mcg/kg/dia. Estes efeitos também foram observados em um estudo de acompanhamento incluindo outros esteroides (prednisolona e acetono de triancinolona) e são considerados como efeitos de classe, relacionados com a administração de corticosteroides.

- Toxicidade sobre a reprodução

Formoterol

Para fertilidade, reprodução e desenvolvimento de estudos de toxicologia, ver seção “Advertências e precauções – Gravidez, lactação, homens e mulheres com potencial reprodutivo”.

- **Estudo de toxicidade juvenil**

Em um estudo de toxicidade juvenil em ratos, o formoterol ((R, R) - enantiômero) causou atrofia tubular testicular, detritos espermáticos, oligospermia em epidídimos em machos a 3 mg/kg/dia [correspondendo a 1500 vezes, a dose máxima recomendada em humanos (MRHD) baseado na superfície de área corporal (BSA)].

Budesonida

Para fertilidade, reprodução e desenvolvimento de estudos de toxicologia, ver seção “Advertências e precauções – Gravidez, lactação, homens e mulheres com potencial reprodutivo”.

4. CONTRAINDICAÇÕES

- Hipersensibilidade conhecida ao formoterol, budesonida ou a qualquer outro componente das formulações (vide “Composição”).
- Uso de cápsulas de budesonida em pacientes com tuberculose pulmonar ativa.

Foraseq[®] não é recomendado a crianças com menos de seis anos de idade.

5. ADVERTÊNCIAS E PRECAUÇÕES

Morte relacionada à asma

O formoterol pertence à classe dos beta₂-agonistas adrenérgicos de longa duração. Em um estudo com salmeterol, outro beta₂-agonista de longa duração, uma maior taxa de mortes devido à asma foi observada em pacientes com salmeterol (13/13.176) quando comparado com o grupo placebo (3/13.179). Não foram realizados estudos adequados que determinem se a taxa de mortes relacionadas à asma seja aumentada com o formoterol.

Risco de pneumonia em pacientes com DPOC

Um aumento na incidência de pneumonia, incluindo pneumonia com necessidade de hospitalização, tem sido observado em pacientes com DPOC recebendo corticosteroides inalatórios. Há evidências de um risco aumentado de pneumonia com o aumento da dose de esteroides, porém isto não foi demonstrado conclusivamente em todos os estudos. A evidência clínica para as diferenças intraclasse na magnitude do risco de pneumonia entre os produtos corticosteroides inalatórios é inconclusiva.

Os médicos devem estar atentos para possível desenvolvimento de pneumonia em pacientes com DPOC já que as características clínicas de tais infecções podem coincidir com os sintomas de exacerbações da DPOC. Fatores de risco para pneumonia em pacientes com DPOC incluem tabagismo, idade avançada, baixo IMC e condição grave de DPOC.

Dose recomendada

A dose recomendada de formoterol deve ser adequada de acordo com as necessidades individuais de cada paciente e deve ser a menor possível, para atingir o objetivo terapêutico. Não se deve aumentar a dose mais que a máxima recomendada (vide “Posologia e modo de usar”).

Em casos de exacerbação aguda da asma pode ser necessário um aumento na dose de budesonida ou tratamento complementar por um período curto com corticosteroides orais e/ou antibióticos, caso ocorra infecção.

Efeitos sistêmicos de corticosteroides inalatórios podem ocorrer, particularmente em altas doses prescritas por períodos prolongados. Esses efeitos são menos prováveis de ocorrerem do que com corticosteroides orais. Alguns possíveis efeitos sistêmicos incluem supressão adrenal, hiperadrenocorticismos/síndrome de Cushing, retardo do crescimento em crianças e adolescentes, diminuição na densidade mineral do osso, catarata e glaucoma, reações de hipersensibilidade e mais raramente, uma gama de efeitos psicológicos ou comportamentais, incluindo hiperatividade psicomotora, distúrbios do sono, ansiedade, depressão ou agressividade (particularmente em crianças). Desta forma, é importante que a dose do corticosteroide inalatório seja ajustada para a menor dose na qual o efetivo controle da asma seja mantido (vide “Reações adversas”).

Necessidade de terapia anti-inflamatória concomitante na asma

No tratamento de pacientes com asma, use formoterol, um beta₂-agonista de longa duração (LABA), apenas em adição a um corticosteroide inalatório (ICS), por ex.: budesonida, para os pacientes que não estão controlados adequadamente com um corticosteroide inalatório apenas, ou naqueles em que a gravidade da doença justifique o início de tratamento com ambos, corticosteroides inalatórios e beta₂-agonistas de longa duração.

O formoterol não deverá ser utilizado em conjunto com outro beta₂-agonista de longa duração (LABA).

Quando o formoterol for prescrito, o paciente deve ser avaliado para adequação da terapia anti-inflamatória a receber. Os pacientes devem ser alertados a manter inalterada a terapia anti-inflamatória após a introdução do formoterol, mesmo quando os sintomas melhorarem. Uma vez controlados os sintomas da asma, considerações podem ser feitas para a redução gradual da dose de formoterol. O monitoramento regular dos pacientes enquanto o tratamento é reduzido é importante. A menor dose efetiva de formoterol deve ser usada.

Exacerbações da asma

Estudos clínicos com formoterol sugeriram uma maior incidência de exacerbações graves de asma em pacientes que receberam formoterol quando comparado com aqueles que receberam placebo, particularmente nos pacientes entre 5 e 12 anos de idade (vide “Reações adversas”). Esses estudos não permitem uma quantificação precisa das diferenças das taxas de exacerbações graves de asma entre os grupos de tratamento. Caso os sintomas persistirem ou as doses de formoterol requeridas para o controle dos sintomas aumentarem, o médico deve reavaliar a terapia da asma, uma vez que isso geralmente indica uma deterioração da condição subjacente.

Os pacientes devem ser aconselhados a procurar seus médicos caso sua asma piore (frequência aumentada de uso do broncodilatador inalatório de curta duração ou sintomas respiratórios persistentes). O paciente deve ser reavaliado e a necessidade de terapia anti-inflamatória aumentada. Um aumento na dose do corticosteroide inalatório ou oral deve ser considerado.

Os pacientes devem ter conhecimento da natureza profilática do tratamento com budesonida inalada e da necessidade de ser administrado regularmente, mesmo quando não estiverem apresentando sintomas. A

budesonida não produz alívio do broncoespasmo agudo, nem é adequada para o tratamento primário do estado asmático ou de outros episódios agudos de asma.

O início do tratamento ou aumento da dose de formoterol não deverão ser feitos durante uma exacerbação de asma.

O formoterol não deve ser utilizado para o alívio dos sintomas agudos da asma. No caso de uma crise aguda, um beta₂-agonista de curta duração deve ser utilizado. Os pacientes devem ser informados que é necessário procurar tratamento médico imediatamente, caso sua asma inesperadamente piore.

Os pacientes sempre devem manter um broncodilatador inalatório de curta duração disponível como medicação de resgate para aliviar os sintomas agudos da asma.

Condições concomitantes

Cuidado especial e supervisão, com ênfase particular nos limites de dosagem, são necessários em pacientes tratados com formoterol, quando coexistirem as seguintes condições:

Doença cardíaca isquêmica, arritmias cardíacas (especialmente bloqueio atrioventricular de terceiro grau), descompensação cardíaca grave, estenose subvalvular aórtica idiopática, hipertensão grave, aneurisma, feocromocitoma, cardiomiopatia obstrutiva hipertrófica, tireotoxicose, prolongamento suspeito ou conhecido do intervalo QT (QTc > 0,44 seg; vide “Interações medicamentosas”).

Devido ao efeito hiperglicêmico dos beta₂-estimulantes, incluindo o formoterol, recomenda-se monitoramento adicional de glicose sanguínea em pacientes diabéticos.

São necessários cuidados especiais em pacientes com tuberculose pulmonar latente, infecções fúngicas e virais das vias aéreas.

Deve-se ter cautela ao tratar pacientes com outras doenças pulmonares, como bronquiectasias e pneumoconiose, em vista da possibilidade de infecções fúngicas.

Hipopotassemia

Hipopotassemia potencialmente grave pode resultar da terapia com beta₂-agonistas, incluindo o formoterol. A hipopotassemia pode aumentar a susceptibilidade a arritmias cardíacas. Recomenda-se cuidado especial em asma grave, já que esse efeito pode ser potencializado por hipóxia e tratamento concomitante (vide “Interações medicamentosas”). Recomenda-se que os níveis de potássio sérico sejam monitorados em tais situações.

Broncoespasmo paradoxal

Assim como outras terapias por inalação, o potencial de broncoespasmo deve ser considerado. Se ocorrer broncoespasmo paradoxal, a inalação de Foraseq® deve ser interrompida imediatamente e, se necessário, ser substituída por outro tratamento.

Efeitos no crescimento

É recomendado monitorar regularmente a altura da criança que recebe tratamento prolongado com corticosteroide inalatório. Se a redução da velocidade de crescimento for notada, a terapia deve ser revisada com o objetivo de diminuir a dose do corticosteroide inalatório, se possível, para a menor dose efetiva para controlar os sintomas da asma. Adicionalmente, deve ser considerada a indicação do paciente para um pediatra especialista na área respiratória. Os efeitos a longo prazo dessa redução da velocidade de crescimento associada com corticosteroides inalatórios, incluindo o impacto na altura adulta final, são desconhecidos. O potencial para crescimento de recuperação ou “catch up” após a descontinuação do tratamento com corticosteroides de inalação oral não foi adequadamente estudado.

Medicamentos concomitantes

Deve-se ter cautela quando a budesonida é coadministrada por um longo período de tempo com um potente inibidor da CYP3A4 (por exemplo, itraconazol, cetoconazol, ritonavir, nelfinavir, amiodarona, claritromicina) – vide “Interações medicamentosas”.

Pacientes iniciando tratamento com esteroides

Normalmente, obtém-se efeito terapêutico em 10 dias. Em pacientes com secreção brônquica excessiva, pode-se administrar inicialmente um esquema curto adicional com corticosteroide oral (cerca de 2 semanas).

Pacientes dependentes de esteroides

O paciente deve estar em uma fase relativamente estável ao alternar a terapia de esteroides orais para budesonida inalada. Uma dose alta de budesonida é dada em combinação com a dose de esteroide oral previamente utilizada pelo paciente por aproximadamente 10 dias. Após esta fase, a dose oral deve ser gradualmente reduzida (por exemplo, 2,5 mg de prednisolona ou equivalente a cada mês) até a maior redução possível. O tratamento com esteroides sistêmicos complementar ou com budesonida não deve ser suspenso abruptamente, mas gradualmente.

Uma precaução especial é requerida nos primeiros meses após o período de substituição do corticosteroide sistêmico pela budesonida inalada, a fim de assegurar que a reserva adrenocortical destes pacientes seja capaz de contornar situações de crise específicas, como trauma, cirurgias ou infecções graves, visto que estes pacientes podem desenvolver quadro agudo de insuficiência adrenal. A função do eixo hipotalâmico-hipofisário-adrenal deve ser monitorada regularmente. Alguns pacientes necessitam de uma dose extra de corticosteroides nessas circunstâncias; estes devem ser aconselhados a portar um cartão descrevendo sua condição potencialmente séria. A substituição do corticosteroide sistêmico pela budesonida inalada pode revelar alergias previamente suprimidas pela terapia com corticosteroides sistêmicos, como por exemplo, rinite alérgica ou eczema e pacientes podem sofrer de letargia, dores musculares ou articulares e, às vezes, náusea e vômito. Estas alergias devem ser tratadas adequadamente utilizando-se anti-histamínicos ou corticosteroides de uso local.

Precauções adicionais

Para prevenir candidíase oral, é recomendado aconselhar o paciente a enxaguar a boca com água após cada administração. Caso esta condição evolua, na maioria dos casos, responderá a terapia antifúngica tópica sem ter que descontinuar o tratamento com budesonida (vide “Posologia e modo de usar” e “Reações adversas”). Disfonia pode ocorrer, porém este desconforto é reversível e desaparece após descontinuação da terapia ou redução da dose e/ou descanso da voz (vide “Reações adversas”).

As cápsulas de formoterol e budesonida contém lactose (açúcar do leite). Se você tem intolerância grave à lactose, informe seu médico antes de tomar Foraseq®.

Via de administração incorreta

Há relatos de pacientes que erroneamente engoliram cápsulas de Foraseq® ao invés de colocar as cápsulas no dispositivo de inalação Aerolizer®. A maioria destas ingestões não foi associada com reações adversas. Os profissionais de saúde devem discutir com o paciente como utilizar corretamente Foraseq® com o Aerolizer® (vide “Posologia e modo de usar”). Caso o paciente para o qual esteja prescrito Foraseq® não apresente melhora na respiração, o médico deve verificar como o paciente está utilizando Foraseq®.

Gravidez, lactação, mulheres e homens com potencial reprodutivo

- **Gravidez**

Resumo do risco

Não existem estudos adequados e bem controlados utilizando Foraseq® em mulheres grávidas para informar o risco associado ao produto. Os resultados de um grande estudo epidemiológico prospectivo indicou que budesonida inalada durante a gravidez não teve efeitos adversos sobre a saúde do feto ou do filho recém-nascido. Estudos em ratos e coelhos nos quais a budesonida foi administrada por via subcutânea mostraram efeitos teratogênicos em níveis de dose inferiores à dose máxima de inalação humana recomendada (MRHID) com base na área de superfície corporal (BSA). Em estudos de reprodução animal, a administração oral de racemato de fumarato de formoterol a ratos resultou em fetotoxicidade em doses 30 vezes e acima do MRHID com base em BSA, enquanto em coelhos não foi observada fetotoxicidade em 20.000 vezes o MRHID com base em BSA. Em estudos conduzidos por outra empresa, a administração oral de formoterol (R, R) -enantiômero a ratos e coelhos resultou em teratogenicidade de 500 e 20000 vezes, respectivamente, o MRHID baseado em BSA. Em um estudo de inalação em ratos, o formoterol (R, R) -enantiômero não foi teratogênico em 15 vezes o MRHID com base em BSA, enquanto a combinação de budesonida e (R, R) -enantiômero de formoterol foi teratogênica e embriocida na dose níveis menores que e 2 vezes o MRHID com base na BSA. Foraseq® só deve ser usado durante a gravidez se o benefício esperado justificar o risco potencial para o feto.

Trabalho de Parto e Parto

Considerações clínicas

Como outros estimulantes beta₂-adrenérgicos, o formoterol pode inibir o trabalho de parto, por seu efeito relaxante na musculatura lisa uterina.

Dados em animais

Budesonida

Em um estudo de desenvolvimento embriofetal, foram administrados em ratos com máxima dose de teste de 0,25 microgramas/kg de budesonida inalada (abaixo do MRHID baseado na BSA) durante a organogênese, não houve efeitos teratogênicos e efeitos embriocidas. A budesonida administrada subcutaneamente durante o período de organogênese demonstrou perda fetal, diminuição do tamanho do feto e efeitos teratogênicos, como eventração umbilical e ossificação reduzida dos ossos do crânio em maior ou igual a 100 microgramas/kg/dia em ratos e anomalias viscerais maior ou igual a 5 microgramas/kg/dia em coelhos (abaixo do MRHID baseado na BSA). Em ratos administrados com budesonida por via subcutânea em um estudo de desenvolvimento pré e pós-natal, tamanhos de ninhada diminuídos, peso médio dos filhotes e viabilidade dos filhotes foram observados em 80 microgramas/kg/dia, (abaixo do MRHID com base na BSA).

Formoterol

Em estudos de desenvolvimento embriofetal, o racemato de formoterol foi administrado por via oral a ratos (0,2, 6 e 60 mg/kg/dia) e coelhos (0,2, 60 e 500 mg/kg/dia) durante o período de organogênese. Em ratos, ossificação retardada e diminuição do peso corporal fetal foram observados com 0,2 e 6 mg/kg/dia, respectivamente, correspondendo a 30 e 1000 vezes, o MRHID baseado em BSA. Em coelhos, a diminuição espontânea no número de corpos lúteos e locais de implantação foi observada em 500 mg/kg/dia (correspondendo a 166000 vezes o MRHID com base em BSA) e a dose sem efeito foi de 60 mg/kg/dia (correspondendo a 20000 vezes o MRHID com base no BSA).

Num estudo de desenvolvimento peri e pós-natal, ratas grávidas foram administradas por via oral com racemato de formoterol (0,2, 6 e 30 mg/kg/dia) desde o dia 17 de gestação até ao final da lactação. Natimortos, mortalidade neonatal e supressão do ganho de peso corporal foram observados na prole F₁ a 6 mg/kg/dia (correspondendo a 1000 vezes o MRHID com base na BSA). Esses efeitos também foram observados em um estudo de adoção de enfermagem em ratos (ver dados de animais em lactação). Nenhum efeito sobre os parâmetros reprodutivos e de desenvolvimento foi observado tanto na prole F₁ quanto na F₂.

Em estudos de desenvolvimento embriofetal conduzidos por outra empresa, o formoterol ((R,R) - enantiômero) demonstrou ser teratogênico após administração oral a ratos e coelhos, mas não após inalação em ratos. Em um estudo combinado de fertilidade e reprodução, ratos machos e fêmeas foram tratados com formoterol ((R, R) - enantiômero oral (gavagem) por 9 semanas e por 2 semanas antes do acasalamento, respectivamente. O tratamento das fêmeas continuou durante o acasalamento, gravidez e lactação. Foram observados hérnia umbilical, efeitos embriocidas e aumento da perda de filhotes com doses de 3 mg/kg/dia (correspondendo a 500 vezes o MRHID baseado em BSA) e braquignatia, com doses de 15 mg/kg/dia (correspondendo a 2500 vezes o MRHID com base em BSA). Em coelhos, cistos hepáticos subcapsulares observados em fetos indicaram teratogenicidade a 60 mg/kg/dia (correspondendo a 20.000 vezes o MRHID com base em BSA). No estudo de desenvolvimento embrio-fetal por inalação em ratos, nenhum efeito teratogênico foi observado até a dose máxima testada de 0,091 mg/kg/dia (15 vezes o MRHID com base em BSA).

Combinação de budesonida e formoterol (R, R) -enantiômero

Em um estudo de desenvolvimento embrio-fetal por inalação, ratas grávidas foram administradas com a combinação de budesonida e (R, R) -enantiômero de formoterol (2,5 / 0,14, 12 / 0,66 e 80,0 / 4,4 microgramas/kg/dia) durante o período da organogênese. Um ligeiro aumento nas perdas pós-implantação em níveis de dose média e alta, hérnia umbilical em níveis de dose média e alta e arco aórtico, esternebra fundida e estruturas não ossificadas em níveis de dose alta foram relatados. Assim, a combinação de

budesonida e ((R, R) -enantiômero) foi teratogênica e embriocida na dose de 12 / 0,66 micrograma/kg/dia (abaixo do MRHID para budesonida e duas vezes o MRHID para formoterol (R, R) -enantiômero), com base em BSA. Nenhum efeito foi observado com a dose inalatória mais baixa de 2,5/0,14 microgramas (budesonida / formoterol ((R, R) -enantiômero), abaixo do MRHID com base em BSA.

Este medicamento pertence à categoria de risco na gravidez C, portanto, **este medicamento não deve ser utilizado por mulheres grávidas sem orientação médica ou do cirurgião-dentista.**

- **Lactação**

Resumo do risco:

Não se sabe se o formoterol é transferido para o leite materno. No entanto, formoterol foi transferido para o leite de ratas lactantes após administração oral. A budesonida inalada é transferida para o leite materno. As concentrações plasmáticas alcançadas em crianças são esperadas em atingir cerca de 1/600 da concentração encontrada no plasma da mãe (vide “Características Farmacológicas”). O desenvolvimento e benefícios da amamentação devem ser considerados junto com a necessidade médica da mãe para o uso de Foraseq® e qualquer potencial efeito adverso na amamentação por conta de Foraseq®.

- **Dados em animais**

Em um estudo de promoção cruzada em ratos, o racemato de formoterol (6 mg/kg/dia) foi administrado por via oral desde o dia 17 de gestação até o dia 21 de lactação. O peso corporal tornou-se comparável aos dos controles após 14 dias. Quando os filhotes do grupo controle foram cruzados com ratos tratados com formoterol, uma diminuição no peso corporal foi evidente após 14 dias

- **Homens e mulheres com potencial reprodutivo**

Não existem recomendações especiais para mulheres com potencial reprodutivo.

- **Infertilidade**

Não há dados disponíveis sobre o efeito de Foraseq® na fertilidade humana. Não foi observada redução na fertilidade com o racemato de formoterol quando administrado oralmente por até 60 mg/kg/dia (correspondendo a 10000 vezes a MRHID com base na BSA) em estudos realizados em ratos machos e fêmeas. A administração oral de formoterol-(R,R)-enantiômero causou uma diminuição na taxa de gravidez a 15 mg/kg/dia (correspondendo a 2500 vezes o MRHID com base na BSA) e foi atribuído a insuficiência da fertilidade masculina. A budesonida em administração subcutânea não apresentou efeitos adversos na fertilidade em ratos em doses abaixo da MRHID com base na BSA (vide “Dados de segurança pré-clínicos”).

- **Efeitos sobre a habilidade de dirigir veículos e/ou operar máquinas**

Pacientes que tiverem tontura ou efeitos adversos similares devem ser aconselhados a evitar dirigir ou utilizar máquinas.

Este medicamento contém LACTOSE.

Este medicamento pode causar doping.

6. INTERAÇÕES MEDICAMENTOSAS

Interações resultando em um uso concomitante não recomendado

- **Interações que afetam o uso de formoterol**

Bloqueadores beta-adrenérgicos podem enfraquecer ou antagonizar os efeitos do formoterol. Portanto, o formoterol não deve ser utilizado juntamente com bloqueadores beta-adrenérgicos (incluindo colírios) a menos que existam razões convincentes para seu uso.

Interações a serem consideradas

- **Interações que afetam o uso de formoterol**

O formoterol, como outros beta₂-agonistas, deve ser administrado com cautela em pacientes tratados com fármacos como quinidina, disopiramida, procainamida, fenotiazínicos, anti-histamínicos, macrolídeos, inibidores de monoaminoxidase e antidepressivos tricíclicos ou qualquer outro fármaco que prolongue o

intervalo QTc, pois a ação dos agonistas adrenérgicos no sistema cardiovascular pode ser potencializada por estes agentes. Os fármacos que são conhecidos por prolongar o intervalo QTc têm um risco aumentado de arritmia ventricular (vide “Advertências e precauções”).

A administração concomitante de outros agentes simpatomiméticos pode potencializar os efeitos não desejados de formoterol.

O tratamento concomitante com derivados xantínicos, esteroides ou diuréticos pode potencializar o possível efeito hipotassêmico dos beta₂-agonistas (vide “Advertências e precauções”).

Existe um risco elevado de arritmias em pacientes recebendo concomitantemente anestesia com hidrocarbonos halogenados.

- **Interações que afetam o uso de budesonida**

A principal via metabólica da budesonida é via citocromo P450 (CYP) isoenzima 3A4 (CYP3A4). A coadministração de inibidores conhecidos da CYP3A4 (por exemplo, itraconazol, cetoconazol, ritonavir, nelfinavir, amiodarona, claritromicina), pode inibir o metabolismo e aumentar a exposição sistêmica à budesonida. Se estes produtos forem administrados concomitantemente, a função adreno-cortical deve ser monitorada e a dose de budesonida ajustada de acordo com a resposta (vide “Advertências e precauções” e “Características farmacológicas”).

A coadministração de potentes indutores da CYP3A4 (por exemplo, rifampicina) pode aumentar o metabolismo e diminuir a exposição sistêmica à budesonida (vide “Características farmacológicas”).

7. CUIDADOS DE ARMAZENAMENTO DO MEDICAMENTO

Conservar Foraseq[®] em temperatura ambiente (entre 15 e 30 °C).

Prazo de validade: O prazo de validade é de 21 meses. Não utilize o produto após a data de validade.

Número de lote e datas de fabricação e validade: vide embalagem.

Não use medicamento com o prazo de validade vencido. Guarde-o em sua embalagem original.

Características físicas e organolépticas:

formoterol – as cápsulas formoterol são transparentes.

budesonida – as cápsulas de budesonida têm a tampa rosa claro opaca e o corpo transparente.

Antes de usar, observe o aspecto do medicamento.

TODO MEDICAMENTO DEVE SER MANTIDO FORA DO ALCANCE DAS CRIANÇAS.

8. POSOLOGIA E MODO DE USAR

Como usar as cápsulas de Foraseq[®] com o inalador

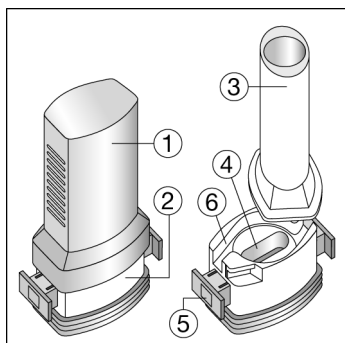
Seguir as instruções ilustradas para aprender como utilizar as cápsulas de Foraseq[®] com o inalador Aerolizer[®].

As cápsulas de formoterol e budesonida devem ser utilizadas **somente com o inalador** fornecido na embalagem. Este inalador foi desenvolvido especialmente para o uso com as cápsulas de formoterol e budesonida.

Retira as cápsulas do blister apenas no momento da utilização. Verificar se os dedos estão totalmente secos para que a cápsula não molhe.

As cápsulas não devem ser engolidas. Usar o pó da cápsula exclusivamente para inalação.

O inalador é composto pelas seguintes partes:

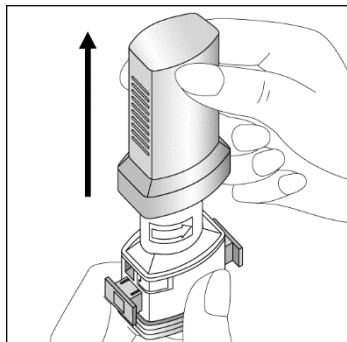


1. uma tampa azul para proteger o bocal da base;
2. a base que permite uma liberação adequada do medicamento da cápsula;

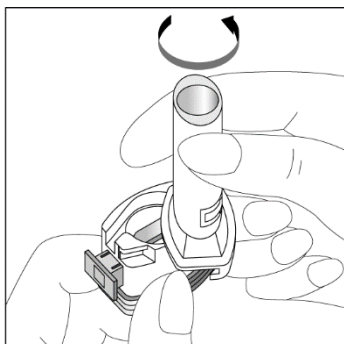
A base consiste em:

3. bocal;
4. compartimento para a cápsula;
5. botões com “asas” laterais projetadas e pinos em cada lado;
6. um canal de passagem do ar.

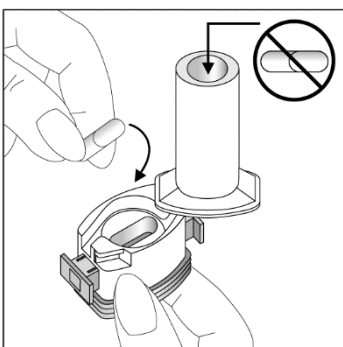
Instruções para o uso correto:



1) Retirar a tampa do inalador.



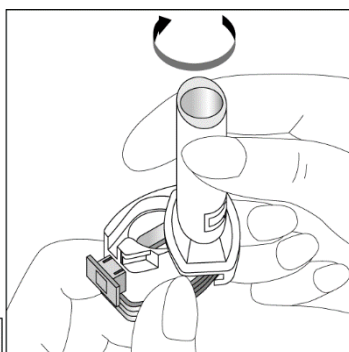
2) Abrir o compartimento da cápsula, segurando firmemente a base do inalador e girando o bocal na direção indicada pela seta.



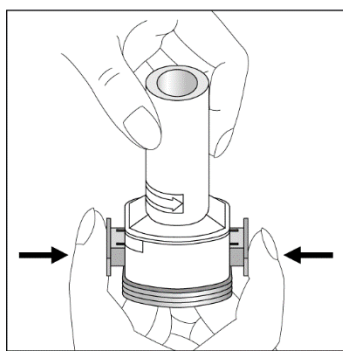
3) Assegurar que os dedos estejam completamente secos. Retirar uma cápsula de formoterol (Tratamento 1) do blister apenas imediatamente antes do seu uso e colocá-la no fundo do compartimento da cápsula.

Não colocar a cápsula no bocal!

4) Fechar o compartimento escutando um “click”.



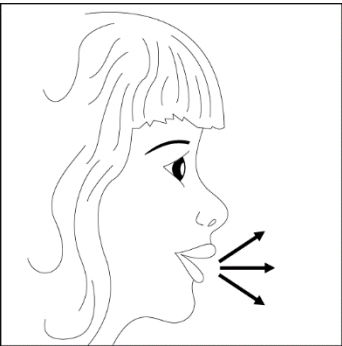
da cápsula, voltando o bocal até que seja



5) Para liberar o pó da cápsula:

- Segurar o inalador Aerolizer® na posição vertical com o bocal para cima;
- Pressionar firme e simultaneamente os botões azuis para romper a cápsula. Em seguida, soltar os botões. Fazer isso apenas uma vez.

Obs.: Neste passo, a cápsula pode partir-se em pequenos fragmentos de gelatina que podem atingir a boca ou a garganta. No entanto, a gelatina é comestível e, portanto, não é prejudicial. Não perfurar a cápsula mais de uma vez. Se os botões travarem, puxá-los de volta a sua posição inicial com ajuda das “asas” laterais.



6) Expirar (soltar todo o ar do seu pulmão) o máximo possível.



7) Para inalar o medicamento profundamente para suas vias aéreas:

- Colocar o bocal do inalador na boca e inclinar levemente a cabeça para trás;
- Fechar firmemente os lábios ao redor dele;
- Inspirar, pela boca, de maneira rápida, constantemente, e o mais profundamente possível.

Obs.: Deve-se ouvir um som de vibração, como se a cápsula girasse no espaço superior ao compartimento da cápsula. Se esse ruído não for ouvido, abrir o compartimento da cápsula e verificar se a cápsula está solta. Caso a cápsula esteja presa, bater levemente no fundo do inalador e, em seguida,

repetir o passo 7.

NÃO TENTAR SOLTAR A CÁPSULA apertando repetidamente os botões.

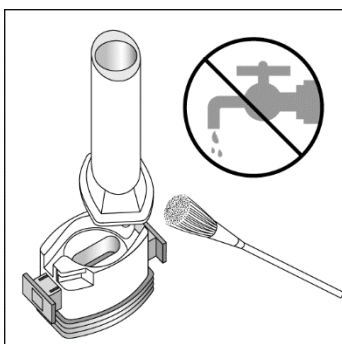
8) Após inspirar através do inalador Aerolizer®, segura a respiração pelo maior tempo que confortavelmente conseguir; enquanto isso retirar o inalador da boca. Em seguida, expirar pelo nariz. Um sabor doce da lactose será sentido na boca. Um pouco da medicação no fundo da garganta poderá ser sentido. Isto é normal. Abrir o compartimento da cápsula e verificar se ainda há resíduo de pó na cápsula. Se ainda restar medicação, passos de 6 a 8 devem ser repetidos.

Obs.: Caso tenha sido recomendado pelo médico o uso de 2 cápsulas (24 microgramas) de **formoterol** (Tratamento 1), repetir os passos de 3 a 8. NUNCA COLOCAR DUAS CÁPSULAS NO INALADOR AO MESMO TEMPO.

9) Aguardar pelo menos 1 minuto.

10) Repetir os passos de 3 a 8, agora utilizando 1 cápsula de **budesonida** (Tratamento 2).

Obs.: Caso tenha sido recomendado pelo médico o uso de 2 cápsulas de **budesonida** (Tratamento 2), repetir o passo 10. NUNCA COLOCAR DUAS CÁPSULAS NO INALADOR AO MESMO TEMPO.



11) Após o uso do Foraseq® enxaguar bem a boca com água, sem engolir. Após o uso de todo o pó, abrir o compartimento da cápsula (vide passo 2). Remover a cápsula vazia e utilizar um pano seco ou uma escova macia para remover qualquer pó que por ventura restou.

Obs.: **NÃO** utilizar água para limpar o inalador.

12) Fechar o bocal e recolocar a tampa.

Dúvidas/Como evitar dificuldades

1. Como evitar que a cápsula se quebre em pequenos fragmentos?

As cápsulas podem quebrar quando os botões azuis (passo 5) forem pressionados, e pequenos fragmentos podem entrar na boca ou garganta quando inalado. Como isto deve ser prevenido:

- Pressionando os botões azuis uma única vez.
- Mantendo as cápsulas em sua embalagem original (blister) antes do uso.
- Armazenando as cápsulas em temperatura ambiente (entre 15 e 30 °C).

2. Os fragmentos da cápsula são prejudiciais?

Não. A cápsula é feita de gelatina comestível, a qual não é prejudicial. Qualquer fragmento de gelatina que entrar na boca ou garganta pode ser engolido.

3. Como proceder para soltar a cápsula se ela ficar presa na câmara da cápsula?

Abrir o inalador, virá-lo de cabeça para baixo e bater suavemente na parte inferior.

4. Como proceder se os botões azuis ficarem presos?

Com cuidado, puxar os botões azuis de volta para sua posição inicial, com a ajuda das “asas”.

5. Como saber se realmente a dose do medicamento foi tomada?

- Será ouvido um zumbido quando o medicamento for inspirado através do inalador.
- Será sentido um gosto doce na boca, de lactose. O pó poderá ser sentido na parte de trás da garganta. Isto é normal.
- A cápsula estará vazia.

6. Como proceder para remover o pó do interior do inalador?

- Usar um pano seco ou uma escova macia.
- Lembrar-se que você nunca deve lavar o inalador.

Por quanto tempo o inalador pode ser utilizado: a dose exata liberada de medicamento pelo inalador foi estudada para o uso de até 360 cápsulas. Será necessário um novo inalador após o uso de 360 cápsulas com o inalador atual para garantir a dose correta do medicamento.

Portanto, após o uso de 2 embalagens de Foraseq[®] Refil de 60 cápsulas por medicamento, será necessário adquirir uma embalagem de Foraseq[®] contendo um inalador.

O inalador não deve ser usado após ter sido usado com 360 cápsulas, mesmo que aparentemente esteja funcionando, porque a dose correta do medicamento pode não ser recebida.

Se um total de 4 cápsulas por dia for utilizado, 360 cápsulas serão consumidas em 90 dias (aproximadamente 3 meses).

Posologia para Asma População alvo geral

- **Adultos**

Formoterol

Para manutenção regular da terapia, inalação de 1 a 2 cápsulas (equivalente a 12 a 24 microgramas de formoterol), duas vezes ao dia. O formoterol deve ser utilizado apenas em adição a um corticosteroide inalatório (por ex.: budesonida).

A dose máxima de manutenção recomendada é de 48 microgramas/dia.

Se necessário, um adicional de 1 a 2 cápsulas por dia, pode ser usado para o alívio de sintomas comuns desde que a máxima dose diária recomendada de 48 microgramas/dia não seja excedida. Entretanto, se a necessidade de dose adicional for mais do que ocasional (por ex.: em mais de dois dias por semana), nova consulta médica deve ser feita e a terapia reavaliada, já que isso pode indicar uma piora da condição subjacente. O formoterol não deve ser utilizado para o alívio dos sintomas agudos da crise de asma. No caso de uma crise de asma, um beta₂-agonista de curta duração deve ser utilizado (vide “Advertências e precauções”).

Budesonida

A menor dose em uma única cápsula é de 200 mcg. Se uma única dose com menos de 200 mcg for necessária, este medicamento não pode ser utilizado.

O tratamento de adultos com asma leve pode ser iniciado com a dose mínima efetiva de 200 mcg uma vez ao dia. A dose usual de manutenção é de 1 a 2 cápsulas de (200 a 400 microgramas), duas vezes ao dia (equivalente a 400 a 800 microgramas diários).

A dosagem pode ser aumentada para até 1.600 microgramas diários em 2 a 4 administrações durante as exacerbações da asma, quando o paciente for transferido da terapia com corticosteroide oral para terapia com budesonida inalatória, ou quando a dosagem da terapia de corticosteroide oral for reduzida.

A dose deverá ser ajustada individualmente à menor dose requerida para a manutenção da terapia. A budesonida deverá ser tomada regularmente todos os dias. A dose deverá ser reajustada individualmente quando o paciente trocar de inalador. A fim de reduzir os riscos de uma possível infecção por *Candida*, é recomendado enxaguar bem a boca com água, sem engolir, após cada administração (vide “Reações adversas” e “Advertências e precauções”). Enxaguar a boca também pode ajudar a prevenir irritação na garganta e possivelmente reduzir os riscos de efeitos sistêmicos.

A cápsula de budesonida deve ser inalada pelo menos 1 minuto após a inalação da cápsula de formoterol.

- **Pacientes pediátricos (6 anos ou mais)**

Formoterol

Para manutenção regular da terapia, inalação de 1 cápsula (12 microgramas), duas vezes ao dia. O formoterol deve ser utilizado apenas em adição a um corticosteroide inalatório (por ex.: budesonida).

A dose máxima recomendada é de 24 microgramas por dia.

O formoterol não deve ser usado para alívio dos sintomas agudos de uma crise de asma. No momento de uma crise aguda, um beta₂-agonista de curta duração deve ser usado (vide “Advertências e precauções”).

Budesonida

Devido à ausência de experiência clínica em crianças abaixo de 6 anos de idade, a budesonida não deve ser utilizada nesta faixa etária.

O tratamento de crianças com asma leve pode ser iniciado com 200 mcg uma vez ao dia.

A dose usual de manutenção é de 200 microgramas, duas vezes ao dia (equivalente a 400 microgramas diários). A dose máxima diária é de 800 microgramas. A budesonida deve ser utilizada sob a supervisão de adultos. O uso do inalador Aerolizer[®] deverá depender da capacidade da criança de manusear o inalador corretamente.

A cápsula de budesonida deve ser inalada pelo menos 1 minuto após a inalação da cápsula de formoterol.

Posologia para DPOC**Formoterol**

Para manutenção regular da terapia, inalação de 1 a 2 cápsulas (12 a 24 microgramas), duas vezes ao dia.

A dose máxima recomendada é de 48 microgramas por dia.

Budesonida

A dose usual de manutenção é de 200 a 400 microgramas, duas vezes ao dia (equivalente a 400 a 800 microgramas diários).

A dosagem pode ser aumentada para até 1.600 microgramas diários em 2 a 4 administrações, se necessário ou quando o paciente for transferido de terapia com corticosteroide oral para terapia de inalação com budesonida ou quando a dose da terapia com corticosteroide oral for reduzida.

A dose deverá ser ajustada individualmente à menor dose requerida para a manutenção da terapia. A budesonida deverá ser tomada regularmente todos os dias. A dose deverá ser reajustada individualmente quando um paciente transferir de um inalador para outro. A fim de reduzir os riscos de uma possível infecção por cândida, é recomendado enxaguar bem a boca com água, sem engolir, após cada administração (vide “Reações adversas” e “Advertências e precauções”). Enxaguar a boca também pode ajudar a prevenir irritação na garganta e possivelmente reduzir os riscos de efeitos sistêmicos.

Populações especiais

- **Insuficiência renal**

Não há dados que sugerem ajuste de dose em pacientes com insuficiência renal. Baseado nos dados de farmacocinética com budesonida oral é improvável que a exposição sistêmica do fármaco seja alterada a níveis clinicamente significativos nestes pacientes.

- **Insuficiência hepática**

Não há dados que sugerem ajuste de dose em pacientes com insuficiência hepática. No entanto, a budesonida é predominantemente eliminada pelo metabolismo hepático. Portanto, recomenda-se cautela para o uso de budesonida em pacientes com insuficiência hepática grave. Pacientes com insuficiência hepática leve a moderada são improváveis de apresentarem alterações clinicamente significantes na exposição ao fármaco, baseado nos dados de farmacocinética com budesonida oral.

- **Pacientes geriátricos (65 anos de idade ou mais)**

Não existem evidências sugerindo que pacientes com 65 anos de idade ou mais requeiram uma dose diferente da usada em pacientes adultos mais jovens.

Forma de administração

Para uso inalatório em adultos e em crianças com seis anos de idade ou mais.

As cápsulas com pó para inalação de formoterol e budesonida devem apenas ser utilizadas com o inalador Aerolizer® disponível e são para inalação oral apenas.

Pacientes devem ser instruídos na utilização correta do Aerolizer®, de acordo com as instruções de uso para garantir que o medicamento chegue nas áreas-alvo nos pulmões.

Para garantir a administração apropriada do medicamento, o médico ou outro profissional de saúde deve:

- Mostrar ao paciente como utilizar o inalador.
- Utilizar as cápsulas somente junto com o inalador.
- Instruir o paciente que as cápsulas são apenas para inalação e não devem ser engolidas (vide “Advertências e precauções”).

É importante que o paciente entenda que a cápsula de gelatina pode, muito ocasionalmente, se quebrar e pequenas partes de gelatina podem chegar à boca ou garganta após a inalação. Pode-se assegurar ao paciente que a gelatina irá dissolver na boca e pode ser engolida. A tendência que cápsula se quebre é minimizada ao não perfurar a cápsula mais de uma vez. As cápsulas são feitas de gelatina comestível, a qual não é prejudicial se ingerida.

As cápsulas devem ser removidas do blíster apenas imediatamente antes da utilização.

Este medicamento não deve ser partido, aberto ou mastigado.

9. REAÇÕES ADVERSAS

Fumarato de formoterol di-hidratado

Tabela resumo das reações adversas ao medicamento

As reações adversas (Tabela 1) estão listadas de acordo com o sistema de classes de órgão. Dentro de cada sistema de classes de órgãos, as reações adversas são listadas pela frequência, com as reações mais frequentes primeiro. Dentro de cada grupo de frequência, as reações adversas são apresentadas em ordem decrescente de gravidade. Adicionalmente, a categoria de frequência correspondente para cada reação adversa ao medicamento é baseada na seguinte convenção (CIOMS III): muito comum ($\geq 1/10$); comum ($\geq 1/100$ a $< 1/10$); incomum ($\geq 1/1.000$ a $< 1/100$); rara ($\geq 1/10.000$ a $< 1/1.000$), muito rara ($< 1/10.000$), incluindo relatos isolados.

Tabela 1 Reações adversas provenientes de ensaios clínicos e outras fontes: fumarato de formoterol di-hidratado

Distúrbios do sistema imunológico	
Muito raros:	Hipersensibilidade (incluindo hipotensão, urticária, angioedema, prurido, erupção cutânea)
Distúrbios psiquiátricos	
Incomuns:	Agitação, ansiedade, nervosismo, insônia.
Distúrbios do sistema nervoso	
Comuns:	Dor de cabeça, tremor
Incomum:	Tontura
Muito raro:	Disgeusia
Distúrbios cardíacos	
Comum:	Palpitações
Incomum:	Taquicardia
Muito raro:	Edema periférico
Distúrbios respiratórios, torácicos e mediastinal	
Incomuns:	Broncoespasmo, incluindo broncoespasmo paradoxal, irritação da garganta.
Distúrbios gastrintestinais	
Incomuns:	Boca seca
Muito raro:	Náusea
Distúrbios musculoesqueléticos e do tecido conjuntivo	
Incomuns:	Espasmos musculares, mialgia

Reações adversas de relatos espontâneos de pós-comercialização (frequência desconhecida):

As reações adversas a seguir foram derivadas da experiência pós-comercialização em pacientes tratados com formoterol. Uma vez que estas reações foram relatadas voluntariamente por uma população de tamanho incerto, não é possível estimar confiavelmente suas frequências que são, portanto, categorizadas como desconhecidas.

As reações adversas são listadas de acordo com o sistema de classes de órgão do MedDRA. Dentro de cada sistema de classes de órgãos, as reações adversas são listadas abaixo (Tabela 2) em ordem decrescente de gravidade:

Tabela 2 Reações adversas provenientes de relatos espontâneos e da literatura (frequência desconhecida): fumarato de formoterol di-hidratado

Distúrbios do metabolismo e nutrição
Hipopotassemia e hiperglicemia
Distúrbios cardíacos
Angina pectoris, arritmias cardíacas (por ex.: fibrilação atrial, extrassístole ventricular, taquiarritmia)

Distúrbios respiratórios, torácicos e mediastinal

Tosse

Distúrbios da pele e tecidos subcutâneos

Erupção cutânea

Laboratoriais

Intervalo QT prolongado no eletrocardiograma, pressão arterial aumentada (incluindo hipertensão)

Descrição dos eventos adversos selecionados:

- Exacerbações graves de asma

Estudos clínicos controlados com placebo, com pelo menos 4 semanas de tratamento com formoterol, sugerem uma maior incidência de exacerbações graves de asma em pacientes que receberam formoterol (0,9% para 10 a 12 microgramas, duas vezes ao dia; 1,9% para 24 microgramas, duas vezes ao dia) quando comparados com aqueles que receberam placebo (0,3%), particularmente nos pacientes entre 5 e 12 anos de idade.

- Experiência em pacientes adolescentes e adultos com asma

Em dois estudos pivotais controlados de 12 semanas conduzidos para o registro nos EUA com 1.095 pacientes com 12 anos ou mais, as exacerbações graves de asma (piora aguda da asma resultando em hospitalização) ocorreram mais comumente com formoterol 24 microgramas, duas vezes ao dia (9/271; 3,3%) quando comparado com formoterol 12 microgramas, duas vezes ao dia (1/275; 0,4%), placebo (2/277; 0,7%) ou albuterol (2/272; 0,7%).

Um estudo clínico subsequente com 2.085 pacientes foi realizado para comparar os eventos adversos graves relacionados à asma em grupos com doses mais altas e mais baixas. Os resultados deste estudo de 16 semanas não demonstraram uma aparente relação de dose para o formoterol. A porcentagem de pacientes com exacerbações graves de asma nesse estudo foi um pouco maior com formoterol que com placebo. Para os três grupos de tratamento duplo-cego: formoterol 24 microgramas, duas vezes ao dia (2/527; 0,4%); formoterol 12 microgramas, duas vezes ao dia (3/527; 0,6%) e placebo (1/514; 0,2%), e para o grupo de tratamento aberto: formoterol 12 microgramas, duas vezes ao dia, com até duas doses adicionais por dia (1/517; 0,2%).

- Experiência em crianças de 5 a 12 anos com asma

A segurança de formoterol 12 microgramas, duas vezes ao dia comparado a do formoterol 24 microgramas, duas vezes ao dia e placebo foi investigada em um grande estudo clínico multicêntrico, randomizado, duplo-cego de 52 semanas, com 518 crianças com asma (de 5 a 12 anos de idade) que necessitavam de tratamento diário com broncodilatador e anti-inflamatório. Um maior número de crianças que receberam formoterol 24 microgramas, duas vezes ao dia (11/171; 6,4%) ou formoterol 12 microgramas, duas vezes ao dia (8/171; 4,7%) apresentaram exacerbações graves da asma quando comparados com placebo (0/176; 0,0%).

Para recomendações do tratamento, vide “Posologia e modo de usar” e “Advertências e precauções”.

Budesonida**Tabela resumo das reações adversas ao medicamento**

As reações adversas (Tabela 3) estão classificadas de acordo com o sistema de classes de órgão do medDRA. Dentro de cada sistema de classes de órgãos, as reações adversas são listadas pela frequência, com as reações mais frequentes primeiro. Dentro de cada grupo de frequência, as reações adversas são apresentadas em ordem decrescente de gravidade. Adicionalmente, a categoria de frequência correspondente para cada reação adversa ao medicamento é baseada na seguinte convenção (CIOMS III): muito comum ($\geq 1/10$), comum ($\geq 1/100$, $< 1/10$), incomum ($\geq 1/1.000$, $< 1/100$), raro ($\geq 1/10.000$, $< 1/1.000$), muito raro ($< 1/10.000$), incluindo casos isolados.

Tabela 3 Reações adversas ao medicamento: budesonida**Distúrbios endócrinos**

Raros:

Supressão adrenal, síndrome de Cushing, hiperadrenocorticism, redução na velocidade de

Distúrbios oculares	crescimento em crianças e adolescentes
Raros:	Catarata, glaucoma
Distúrbios do sistema imunológico	
Raros:	Reações de hipersensibilidade, erupção cutânea, urticária, angioedema, prurido
Distúrbios musculoesqueléticos e do tecido conjuntivo	
Raro:	Diminuição da densidade mineral dos ossos
Distúrbios respiratórios, torácicos e mediastinal	
Comum:	Tosse
Raros:	Broncoespasmo paradoxal, candidíase orofaríngea, disfonia, irritação da garganta

Reações adversas de relatos espontâneos de pós-comercialização (frequência desconhecida):

As reações adversas a seguir foram reportadas através da experiência pós-comercialização com budesonida. Uma vez que estas reações foram reportadas voluntariamente por uma população de tamanho incerto, não é possível estimar confiavelmente suas frequências, que são, portanto, categorizadas como desconhecidas. As reações adversas são listadas de acordo com o sistema de classes de órgão do MedDRA. Dentro de cada sistema de classes de órgãos, as reações adversas são listadas abaixo (Tabela 4) em ordem decrescente de gravidade:

Tabela 4 Reações adversas provenientes de relatos espontâneos e da literatura (frequência desconhecida): budesonida

Distúrbios do sistema imunológico
Dermatite de contato (reação de hipersensibilidade do tipo IV – tardia)
Distúrbios psiquiátricos
Hiperatividade psicomotora, distúrbios do sono, ansiedade, depressão, agressividade, alterações comportamentais (predominantemente em crianças)
Distúrbios respiratórios, torácicos e mediastinal
Pneumonia
Distúrbios da pele e dos tecidos subcutâneos
Hematomas*

*Reações adversas relatadas em literaturas publicadas de estudos clínicos de longa duração em pacientes com DPOC.

Em casos de eventos adversos, notifique pelo Sistema VigiMed, disponível no Portal da Anvisa.

10. SUPERDOSE**Sintoma**

A superdose com formoterol provavelmente conduzirá aos efeitos típicos de estimulantes beta₂-adrenérgicos, que são: náusea, vômitos, cefaleia, tremores, sonolência, palpitação, taquicardia, arritmia ventricular, acidose metabólica, hipopotassemia, hiperglicemia e hipertensão.

A toxicidade aguda da budesonida é baixa. A supressão da função do eixo hipotalâmico-hipofisário-adrenal (HHA) é o principal efeito prejudicial resultando da inalação de uma grande quantidade de medicação em um curto período de tempo.

Tratamento

Para o formoterol: são indicados tratamentos sintomáticos e de suporte. Em casos graves, os pacientes devem ser hospitalizados. Deve ser avaliado o uso de betabloqueador cardiosseletivo, mas apenas sob a supervisão de um médico e com extremo cuidado, já que o uso de medicação bloqueadora beta-adrenérgica pode provocar broncoespasmo.

Para a budesonida: não há necessidade de nenhuma ação emergencial. O tratamento com budesonida deve continuar com a dosagem recomendada para o controle da asma.

Em caso de intoxicação ligue para 0800 722 6001, se você precisar de mais orientações.

III) DIZERES LEGAIS

VENDA SOB PRESCRIÇÃO MÉDICA

Reg. M.S.: 1.0047.0658

Farm. Resp.: Cláudia Larissa S. Montanher

CRF-PR nº 17.379

Esta bula foi aprovada pela Anvisa em 25/09/2023.

budesonida:

Fabricado por:

Pharmachemie B.V., Haarlem, Holanda

fumarato de formoterol di-hidratado:

Fabricado por:

Novartis Pharma Stein AG, Stein, Suíça

Ou

Siegfried Barbera S.L., Barberà del Vallès, Espanha

Embalado por:

Siegfried Barbera S.L., Barberà del Vallès, Espanha

Foraseq:

Embalado por:

Anovis Industrial Farmacêutica Ltda.

Taboão da Serra, SP

Registrado e Importado por:

Sandoz do Brasil Indústria Farmacêutica Ltda.

Rua Antônio Rasteiro Filho (Marginal PR 445), 1.920, Cambé – PR

CNPJ: 61.286.647/0001-16



Histórico de Alteração da Bula

Dados da submissão eletrônica			Dados da petição/notificação que altera bula				Dados das alterações de bulas		
Data do expediente	No. expediente	Assunto	Data do expediente	Nº do expediente	Assunto	Data de aprovação	Itens de bula	Versões (VP/VPS)	Apresentações relacionadas
04/01/2024	-	Inclusão inicial de texto de bula – RDC 60/12	30/06/2023	0672132231	11200 MEDICAMENTO NOVO - SOLICITAÇÃO DE TRANSFERÊNCIA DE TITULARIDADE DE REGISTRO (OPERAÇÃO COMERCIAL)	25/09/2023	Versão inicial	VPS01	cápsulas - 12 mcg + 200 mcg ou 400 mcg