

**enantato de noretisterona**

**+ valerato de estradiol**

Cifarma Científica Farmacêutica Ltda.

Solução Injetável

50 mg/mL + 5 mg/mL

**enantato de noretisterona - DCB: 06493**  
**valerato de estradiol - DCB: 03612**  
Medicamento genérico Lei nº 9.787, de 1999.

## **I - IDENTIFICAÇÃO DO MEDICAMENTO**

**Nome genérico: enantato de noretisterona (DCB: 06493) + valerato de estradiol (DCB: 03612)**

### **APRESENTAÇÕES**

Solução injetável – 50 mg/mL + 5 mg/mL – Embalagem contendo 1 ampola de 1 mL + seringa ou embalagem contendo 1 ampola de 1 mL.

### **USO INTRAMUSCULAR**

#### **USO ADULTO**

### **COMPOSIÇÃO**

Cada ampola de 1 mL de **enantato de noretisterona + valerato de estradiol** contém:

enantato de noretisterona.....	50 mg
valerato de estradiol.....	5 mg
Excipientes q.s.p.....	1 mL

(benzoato de benzila e óleo de rícino).

## **II – INFORMAÇÕES À PACIENTE**

Antes de iniciar o uso de um medicamento, é importante ler as informações contidas na bula, verificar o prazo de validade, o conteúdo e a integridade da embalagem. Mantenha a bula do produto sempre em mãos para qualquer consulta necessária. Leia com atenção a bula antes de usar o produto, pois a mesma contém informações sobre os benefícios e os riscos associados ao uso de contraceptivos hormonais. Você também encontrará informações sobre o uso adequado do medicamento e sobre a necessidade de consultar o seu médico regularmente. Converse com o seu médico para obter maiores esclarecimentos sobre a ação do produto e sua utilização.

### **1. PARA QUE ESTE MEDICAMENTO É INDICADO?**

O **enantato de noretisterona + valerato de estradiol** é indicado para prevenir a gravidez. Os contraceptivos hormonais injetáveis são um método muito eficaz de controle de natalidade. Quando utilizados corretamente (sem atraso ou esquecimento das injeções), a possibilidade de ocorrência de gravidez é muito baixa.

### **2. COMO ESTE MEDICAMENTO FUNCIONA?**

O **enantato de noretisterona + valerato de estradiol** é um contraceptivo hormonal combinado injetável, formulado como uma preparação de depósito. Dentro do corpo, os ingredientes ativos **enantato de noretisterona + valerato de estradiol** são liberados muito lentamente, de modo que a aplicação de uma injeção mensal é suficiente. O **enantato de noretisterona + valerato de estradiol** contém uma combinação de dois hormônios femininos: o enantato de noretisterona (um progestágeno) e o valerato de estradiol (um estrogênio).

### **3. QUANDO NÃO DEVO USAR ESTE MEDICAMENTO?**

Como **enantato de noretisterona + valerato de estradiol** contém uma combinação de estrogênio e progestágeno (dois hormônios femininos), as precauções relacionadas ao seu uso são similares às precauções com o uso de pílulas (contraceptivos orais combinados). O **enantato de noretisterona + valerato de estradiol** não deve ser utilizado na presença das condições descritas a seguir. Se você apresentar qualquer uma destas condições, informe ao seu médico antes de iniciar o uso de **enantato de noretisterona + valerato de estradiol**. Seu médico pode lhe recomendar o uso de outro contraceptivo hormonal ou de outro método contraceptivo (não hormonal):

- história atual ou anterior de coágulo em uma veia da perna (trombose), do pulmão (embolia pulmonar) ou outras partes do corpo;
- história atual ou anterior de ataque cardíaco ou derrame cerebral, que é causado por um coágulo (de sangue) ou o rompimento de um vaso sanguíneo no cérebro;
- história atual ou anterior de doenças que podem ser sinal indicativo de futuro ataque cardíaco (como angina pectoris que causa uma intensa dor no peito, podendo se irradiar para o braço esquerdo) ou de um derrame (como um episódio isquêmico transitório ou um pequeno derrame sem efeitos residuais);

- presença de um alto risco para formação de coágulos arteriais ou venosos (veja o item “Contraceptivos hormonais combinados e a trombose” e consulte seu médico que irá decidir se você poderá utilizar **enantato de noretisterona + valerato de estradiol**);
- história atual ou anterior de um certo tipo de enxaqueca (acompanhada por sintomas neurológicos focais, tais como sintomas visuais, dificuldades para falar, fraqueza ou adormecimento em qualquer parte do corpo);
- diabetes mellitus com lesão de vasos sanguíneos;
- história atual ou anterior de doença do fígado (cujos sintomas podem ser amarelamento da pele ou coceira do corpo todo) e enquanto seu fígado ainda não funcionar normalmente;
- história atual ou anterior de câncer que pode se desenvolver sob a influência de hormônios sexuais (por exemplo, câncer de mama ou dos órgãos genitais);
- presença ou antecedente de tumor no fígado (benigno ou maligno);
- presença de sangramento vaginal sem explicação;
- ocorrência ou suspeita de gravidez;
- hipersensibilidade (alergia) ao enantato de noretisterona, valerato de estradiol ou a qualquer um dos componentes de **enantato de noretisterona + valerato de estradiol**, que pode causar, por exemplo, coceira, erupção cutânea ou inchaço.

Se qualquer um destes casos ocorrer pela primeira vez enquanto estiver usando **enantato de noretisterona + valerato de estradiol**, informe seu médico, pois pode ser necessário descontinuar o uso de **enantato de noretisterona + valerato de estradiol** e, neste caso, adotar medidas contraceptivas não hormonais (veja item “O que devo saber antes de usar este medicamento?”).

**Este medicamento não deve ser utilizado por mulheres grávidas ou que possam ficar grávidas durante o tratamento.**

**Este medicamento inibe a produção de leite humano. Seu médico deve apresentar alternativas para o seu tratamento ou para a alimentação do bebê.**

**Este medicamento é contraindicado durante o aleitamento ou doação de leite, pois é excretado no leite humano e pode causar reações indesejáveis no bebê. Seu médico ou cirurgião-dentista deve apresentar alternativas para o seu tratamento ou para a alimentação do bebê.**

**Este medicamento é contraindicado para uso por homens.**

#### **4. O QUE DEVO SABER ANTES DE USAR ESTE MEDICAMENTO?**

Nesta bula estão descritas várias situações em que o uso de **enantato de noretisterona + valerato de estradiol** deve ser descontinuado ou em que pode haver diminuição da sua eficácia. Nestas situações, deve-se evitar relação sexual ou, então, utilizar adicionalmente métodos contraceptivos não hormonais como, por exemplo, preservativo ou outro método de barreira. Não utilize os métodos da tabelinha (do ritmo ou Ogino-Knaus) ou da temperatura. Estes métodos podem falhar, pois **enantato de noretisterona + valerato de estradiol** modifica as variações de temperatura e do muco cervical que ocorrem durante o ciclo menstrual normal.

O **enantato de noretisterona + valerato de estradiol**, como todos os demais contraceptivos hormonais, não protege contra infecções causadas pelo HIV (AIDS), nem contra qualquer outra doença sexualmente transmissível. É recomendável consultar o médico regularmente para que ele possa realizar os exames clínicos gerais e ginecológicos de rotina e confirmar se o uso de **enantato de noretisterona + valerato de estradiol** pode ser continuado.

Antes de iniciar o uso de **enantato de noretisterona + valerato de estradiol**:

O uso de **enantato de noretisterona + valerato de estradiol** requer cuidadosa supervisão médica na presença das condições descritas abaixo. Essas condições devem ser comunicadas ao médico antes do início do uso de **enantato de noretisterona + valerato de estradiol**: fumo; diabetes; excesso de peso; pressão alta; alteração na válvula cardíaca ou alteração do batimento cardíaco; inflamação das veias (flebite superficial); veias varicosas; qualquer familiar direto que já teve um coágulo (trombose nas pernas, pulmões (embolia pulmonar) ou qualquer outra parte do corpo, ataque cardíaco ou derrame em familiar jovem); enxaqueca; epilepsia (veja item “**enantato de noretisterona + valerato de estradiol** e outros medicamentos”); você ou algum familiar direto tem ou já apresentou níveis altos de colesterol ou triglicérides (um tipo de gordura) no sangue; algum familiar direto que tem ou já teve câncer de mama; doença do fígado ou da vesícula biliar; doença de Crohn ou colite ulcerativa (doença inflamatória crônica do intestino); lúpus eritematoso sistêmico (doença do sistema imunológico); síndrome hemolítico-urêmica (uma alteração da coagulação sanguínea que causa insuficiência renal); anemia falciforme (especialmente se você sofrer da forma homozigota mais pronunciada, você pode ter risco aumentado de trombose); condição que tenha ocorrido pela primeira vez, ou piorado, durante a gravidez ou uso prévio de hormônios sexuais como, por exemplo, perda de audição, porfiria (doença metabólica), herpes gestacional (doença de pele) e coreia de Sydenham (doença neurológica); tem ou já apresentou cloasma

(pigmentação marrom-amarelada da pele, especialmente a do rosto). Neste caso, evite a exposição excessiva ao sol ou à radiação ultravioleta; angioedema hereditário (estrogênios exógenos podem induzir ou exacerbar os seus sintomas). Consulte seu médico imediatamente se você apresentar sintomas de angioedema, tais como: inchaço do rosto, língua e/ou garganta, dificuldade para engolir ou urticária junto com dificuldade para respirar. Se algum desses casos ocorrer pela primeira vez, reaparecer ou agravar-se enquanto estiver usando **enantato de noretisterona + valerato de estradiol**, consulte seu médico.

#### **Contraceptivos hormonais combinados e a trombose**

A trombose é a formação de um coágulo (de sangue) que pode interromper a passagem do sangue pelos vasos. Algumas vezes, a trombose ocorre nas veias profundas das pernas (trombose venosa profunda). O tromboembolismo venoso (TEV) pode se desenvolver se você estiver usando ou não **enantato de noretisterona + valerato de estradiol**. Ele também pode ocorrer se você estiver grávida. Se o coágulo desprender-se das veias onde foi formado, ele pode se deslocar para as artérias pulmonares, causando a embolia pulmonar. Os coágulos sanguíneos também podem ocorrer muito raramente nos vasos sanguíneos do coração (causando o ataque cardíaco). Os coágulos ou a ruptura de um vaso no cérebro podem causar o derrame. O **enantato de noretisterona + valerato de estradiol** é um medicamento injetável para prevenir a gravidez, composto por uma combinação de hormônios similares aos utilizados nas pílulas (contraceptivos orais combinados). Desta forma, a experiência geral com as pílulas também pode ser aplicada para o uso de **enantato de noretisterona + valerato de estradiol**. Estudos de longa duração sugerem que pode existir uma ligação entre o uso de pílula (também chamada de contraceptivo oral combinado ou pílula combinada, pois contém dois diferentes tipos de hormônios femininos chamados estrogênios e progestógenos) e um risco aumentado de coágulos arteriais e venosos, embolia, ataque cardíaco ou derrame. A ocorrência destes eventos é rara. O risco de ocorrência de tromboembolismo venoso é mais elevado durante o primeiro ano de uso. Este aumento no risco está presente em usuárias de primeira vez de contraceptivo combinado e em usuárias que estão voltando a utilizar o mesmo contraceptivo combinado utilizado anteriormente ou outro contraceptivo combinado (após quatro semanas ou mais sem utilizar pílula). Dados de um grande estudo sugerem que o risco aumentado está principalmente presente nos três primeiros meses. Em geral, o risco de ocorrência de tromboembolismo venoso (TEV) em usuárias de contraceptivos orais contendo baixa dose de estrogênio (< 0,05 mg de etinilestradiol) é duas a três vezes mais alto do que em não usuárias de COCs, que não estejam grávidas e permanece mais baixo do que o risco associado à gravidez e ao parto. Um aumento adicional no risco de TEV em usuárias de contraceptivos injetáveis combinados não pode ser excluído.

Muito ocasionalmente, eventos tromboembólicos, arteriais ou venosos, podem causar incapacidade grave permanente, podendo inclusive ser fatais. O tromboembolismo venoso se manifesta como trombose venosa profunda e/ou embolia pulmonar e pode ocorrer durante o uso de qualquer contraceptivo hormonal combinado. Em casos extremamente raros, os coágulos sanguíneos também podem ocorrer em outras partes do corpo incluindo fígado, intestino, rins, cérebro ou olhos.

Se ocorrer qualquer um dos eventos mencionados a seguir, não utilize a próxima injeção de **enantato de noretisterona + valerato de estradiol** e contate seu médico imediatamente se notar sintomas de:

- trombose venosa profunda, tais como: inchaço de uma perna ou ao longo de uma veia da perna, dor ou sensibilidade na perna que pode ser sentida apenas quando você estiver em pé ou andando, sensação aumentada de calor na perna afetada, vermelhidão ou descoloramento da pele da perna;
- embolia pulmonar, tais como: início súbito de falta inexplicável de ar ou respiração rápida, tosse de início abrupto que pode levar a tosse com sangue, dor aguda no peito que pode aumentar com a respiração profunda, ansiedade, tontura grave ou vertigem, batimento cardíaco rápido ou irregular. Alguns destes sintomas (por exemplo, falta de ar, tosse) não são específicos e podem ser erroneamente interpretados como eventos mais comuns ou menos graves (por exemplo, infecções do trato respiratório);
- tromboembolismo arterial (vaso sanguíneo arterial bloqueado por um coágulo que se deslocou);
- derrame, tais como: diminuição da sensibilidade ou da força motora afetando, de forma súbita a face, braço ou perna, especialmente em um lado do corpo, confusão súbita, dificuldade para falar ou compreender; dificuldade repentina para enxergar com um ou ambos os olhos; súbita dificuldade para caminhar, tontura, perda de equilíbrio ou de coordenação, dor de cabeça repentina, intensa ou prolongada, sem causa conhecida, perda de consciência ou desmaio, com ou sem convulsão;
- coágulos bloqueando outros vasos arteriais, tais como: dor súbita, inchaço e ligeira coloração azul (cianose) da extremidade, abdome agudo;
- ataque cardíaco, tais como: dor, desconforto, pressão, peso, sensação de aperto ou estufamento no peito, braço ou abaixo do esterno; desconforto que se irradia para as costas, mandíbula, garganta, braços, estômago; saciedade, indigestão ou sensação de asfixia, sudorese, náuseas, vômitos ou tontura, fraqueza extrema, ansiedade ou falta de ar, batimentos cardíacos rápidos ou irregulares. Seu médico irá verificar se, por exemplo, você possui um risco maior de desenvolver trombose devido a combinação de fatores de risco ou talvez um único fator de risco muito alto. No caso de uma combinação de fatores de risco, o risco

pode ser mais alto que uma simples adição de dois fatores individuais. Se o risco for muito alto, seu médico não irá prescrever o uso do contraceptivo (veja item “Quando não devo usar este medicamento?”).

O risco de coágulo arterial ou venoso (por exemplo, trombose venosa profunda, embolia pulmonar, ataque cardíaco) ou derrame aumenta:

- com a idade;
- se você estiver acima do peso;
- se qualquer familiar direto seu teve um coágulo (trombose nas pernas, pulmão (embolia pulmonar) ou qualquer outra parte do corpo), ataque cardíaco ou derrame em idade jovem, ou se você ou qualquer familiar tiver ou suspeitar de predisposição hereditária. Neste caso você deve ser encaminhada a um especialista antes de decidir pelo uso de qualquer contraceptivo hormonal combinado. Certos fatores sanguíneos que podem sugerir tendência para trombose venosa ou arterial incluem resistência à proteína C ativada, hiper-homocisteinemia, deficiência de antitrombina III, proteína C e proteína S, anticorpos antifosfolipídios (anticorpos anticardiolipina, anticoagulante lúpico);
- com imobilização prolongada, cirurgia de grande porte, qualquer intervenção cirúrgica em membros inferiores ou trauma extenso. Informe seu médico. Nestas situações, é aconselhável descontinuar o uso de **enantato de noretisterona + valerato de estradiol** - em casos de cirurgia programada a última injeção deve ter sido aplicada pelo menos com oito semanas de antecedência - e não reiniciá-lo até, pelo menos, duas semanas após o total restabelecimento;
- tabagismo (com consumo elevado de cigarros e aumento da idade, o risco torna-se ainda maior, especialmente em mulheres com idade superior a 35 anos). Descontinue o consumo de cigarros durante o uso de **enantato de noretisterona + valerato de estradiol**, especialmente se tem mais de 35 anos de idade;
- se você ou alguém de sua família tem ou teve altos níveis de colesterol ou triglicérides;
- se você tem pressão alta. Se você desenvolver pressão alta durante o uso de **enantato de noretisterona + valerato de estradiol**, seu médico poderá pedir que você descontinue o uso;
- se você tem enxaqueca;
- se você tem distúrbio da válvula do coração ou certo tipo de distúrbio do ritmo cardíaco.

Imediatamente após o parto, as mulheres têm risco aumentado de formação de coágulos, portanto pergunte ao seu médico quando você poderá iniciar o uso de pílula combinada após o parto.

#### **Contraceptivos hormonais combinados e o câncer**

O efeito do estrogênio e do progestágeno contidos em **enantato de noretisterona + valerato de estradiol** sobre o risco de desenvolvimento de câncer de mama e de ovário não foi avaliado. O câncer de mama é diagnosticado com frequência um pouco maior entre as usuárias dos contraceptivos orais combinados (pílula), mas não se sabe se esse aumento é causado pelo contraceptivo. Pode ser que esta diferença esteja associada à maior frequência com que as usuárias de contraceptivos orais consultam seus médicos. O risco de câncer de mama desaparece gradualmente após a descontinuação do uso do contraceptivo hormonal combinado. É importante examinar as mamas regularmente e contatar o médico se você sentir qualquer caroço nas mamas. Em casos raros, foram observados tumores benignos de fígado e, mais raramente, tumores malignos de fígado em usuárias de contraceptivos hormonais combinados. Em casos isolados, esses tumores podem causar hemorragias internas com risco para a vida da paciente. Em caso de dor abdominal intensa, consulte o seu médico imediatamente. Não foi observada associação entre a utilização mensal de contraceptivos injetáveis e o risco de câncer cervical em um estudo com mulheres na América Latina. Não foi observado aumento no risco de desenvolvimento de lesões cervicais pré-cancerosas em usuárias de contraceptivos injetáveis nos EUA. O fator de risco mais importante para o câncer cervical é a infecção persistente pelo HPV (papilomavírus humano). Alguns estudos indicaram que o uso prolongado de contraceptivos orais pode contribuir para este risco aumentado, mas continua existindo controvérsia sobre a extensão em que esta ocorrência possa ser atribuída aos efeitos concorrentes, por exemplo, da realização de exame cervical e do comportamento sexual, incluindo a utilização de contraceptivos de barreira.

#### **O enantato de noretisterona + valerato de estradiol, a gravidez e a amamentação**

O **enantato de noretisterona + valerato de estradiol** não deve ser usado quando há suspeita de gravidez ou durante a gestação. Se suspeitar da possibilidade de gravidez durante o uso de **enantato de noretisterona + valerato de estradiol** consulte seu médico o mais rápido possível. Entretanto, estudos epidemiológicos abrangentes não revelaram risco aumentado de malformações congênitas em crianças nascidas de mulheres que utilizaram contraceptivos hormonais antes da gestação. Também não foram verificados efeitos teratogênicos decorrentes do uso inadvertido de contraceptivos hormonais no início da gestação.

Categoria X: (em estudos em animais e mulheres grávidas, o fármaco provocou anomalias fetais, havendo clara evidência de risco para o feto que é maior do que qualquer benefício possível para a paciente).

**Este medicamento não deve ser utilizado por mulheres grávidas ou que possam ficar grávidas durante o tratamento.**

O uso de **enantato de noretisterona + valerato de estradiol** durante a amamentação não é recomendado. Se desejar usar **enantato de noretisterona + valerato de estradiol** enquanto estiver amamentando, converse primeiramente com seu médico.

**Efeitos sobre a habilidade de dirigir veículos e operar máquinas**

Não foram realizados estudos sobre os efeitos na habilidade para dirigir veículos e operar máquinas. Não foram observados efeitos sobre a habilidade de dirigir veículos ou operar máquinas em usuárias de COCs.

**O enantato de noretisterona + valerato de estradiol e outros medicamentos**

Alguns medicamentos podem diminuir o efeito da prevenção da gravidez de **enantato de noretisterona + valerato de estradiol** ou podem causar sangramento inesperado. Estes incluem:

- medicamentos utilizados para o tratamento de:
- epilepsia (por exemplo, primidona, fenitoína, barbitúricos, carbamazepina, oxcarbazepina, topiramato, felbamato);
- tuberculose (por exemplo, rifampicina);
- infecções por HIV e vírus da hepatite C (também chamados de inibidores das proteases e inibidores não nucleosídeos da transcriptase reversa);
- infecções fúngicas (griseofulvina, antifúngicos azólicos, por exemplo, fluconazol, itraconazol, cetoconazol, voriconazol);
- infecções bacterianas (antibióticos macrolídeos, por exemplo, claritromicina, eritromicina);
- algumas doenças cardíacas, pressão alta (bloqueadores do canal de cálcio, por exemplo, verapamil, diltiazem);
- produtos contendo Erva de São João (usada principalmente para o tratamento de estados depressivos);
- suco de toranja (grapefruit).

**O enantato de noretisterona + valerato de estradiol** pode influenciar o efeito de outros medicamentos, tais como ciclosporina.

Contraceptivos hormonais combinados podem também interferir no mecanismo de outros medicamentos. Informe seu médico se você está utilizando ou utilizou recentemente qualquer medicamento, inclusive medicamentos sem prescrição médica ou plantas medicinais. Também informe que está tomando **enantato de noretisterona + valerato de estradiol** a qualquer outro médico ou dentista que venha a lhe prescrever outro medicamento. Pode ser necessário o uso adicional de outro método contraceptivo e, neste caso, seu médico lhe dirá por quanto tempo deverá usá-lo.

**Testes laboratoriais:** contraceptivos hormonais podem afetar os resultados de certos exames laboratoriais. Consulte o seu médico. Informe ao laboratório que você está usando **enantato de noretisterona + valerato de estradiol**.

**Este medicamento inibe a produção de leite humano. Seu médico deve apresentar alternativas para o seu tratamento ou para a alimentação do bebê.**

**Este medicamento é contraindicado durante o aleitamento ou doação de leite, pois é excretado no leite humano e pode causar reações indesejáveis no bebê. Seu médico ou cirurgião-dentista deve apresentar alternativas para o seu tratamento ou para a alimentação do bebê.**

**Informe ao seu médico ou cirurgião-dentista se você está fazendo uso de algum outro medicamento. Não use medicamento sem o conhecimento do seu médico. Pode ser perigoso para a sua saúde.**

## **5. ONDE, COMO E POR QUANTO TEMPO POSSO GUARDAR ESTE MEDICAMENTO?**

O **enantato de noretisterona + valerato de estradiol** deve ser armazenado em temperatura ambiente (de 15°C a 30°C). Proteger da luz.

**Número de lote e datas de fabricação e validade: vide embalagem.**

**Não use medicamento com o prazo de validade vencido. Guarde-o em sua embalagem original.**

O **enantato de noretisterona + valerato de estradiol** se apresenta em ampola de vidro âmbar contendo líquido oleoso amarelo e límpido, livre de partículas.

**Antes de usar, observe o aspecto do medicamento. Caso ele esteja no prazo de validade e você observe alguma mudança no aspecto, consulte o farmacêutico para saber se poderá utilizá-lo.**

**Todo medicamento deve ser mantido fora do alcance das crianças.**

## **6. COMO DEVO USAR ESTE MEDICAMENTO?**

Quando usado corretamente, o índice de falha é de aproximadamente 1% ao ano (uma gestação a cada 100 mulheres por ano de uso). O índice de falha pode aumentar quando os intervalos entre as injeções são prolongados. Siga rigorosamente o procedimento indicado, pois o não cumprimento pode ocasionar falhas na obtenção dos resultados.



O **enantato de noretisterona + valerato de estradiol** deve ser sempre administrado por via intramuscular profunda (de preferência na região glútea e, como alternativa, no braço). As injeções devem ser administradas de forma extremamente lenta (veja o item “Quais os males que este medicamento pode me causar?”). A solução deve ser injetada imediatamente após a sua preparação.

#### **Início do uso de enantato de noretisterona + valerato de estradiol:**

##### **- Quando nenhum outro contraceptivo hormonal foi usado no mês anterior**

A primeira injeção deve ser administrada no primeiro dia do ciclo menstrual (primeiro dia de sangramento).

##### **- Mudando de um contraceptivo oral combinado (pílula), anel vaginal ou adesivo transdérmico para enantato de noretisterona + valerato de estradiol**

Preferivelmente, inicie o uso de **enantato de noretisterona + valerato de estradiol** imediatamente após a ingestão de comprimidos ativos do COC por pelo menos sete dias ou após a ingestão do último comprimido ativo da cartela em uso (alguns anticoncepcionais contêm comprimidos inativos, ou seja, sem princípio ativo, caso você não saiba diferenciar os comprimidos ativos dos inativos, consulte seu médico). Se estiver mudando de anel vaginal ou adesivo transdérmico, deve começar preferencialmente no dia da retirada do último anel ou adesivo do ciclo ou, no máximo, no dia previsto para a próxima aplicação.

##### **- Mudando da minipílula, implante ou injeção (apenas progestágeno) ou SIU (Sistema Intrauterino) para enantato de noretisterona + valerato de estradiol**

A troca do método contraceptivo pode ser feita em qualquer dia no caso da minipílula (ou no dia da retirada do implante ou SIU ou da aplicação do contraceptivo injetável usado anteriormente), mas em todos estes casos deve ser recomendado o uso adicional de um método contraceptivo de barreira durante os primeiros sete dias após a injeção.

##### **- Após aborto**

Converse com seu médico.

##### **- Após parto**

Após o parto seu médico poderá pedir que você espere o primeiro período menstrual normal antes de iniciar o uso de **enantato de noretisterona + valerato de estradiol**. Algumas vezes é possível iniciar o uso antes. Converse com seu médico. Se após o parto você teve relação sexual antes de iniciar o uso de **enantato de noretisterona + valerato de estradiol**, é necessário esperar até o próximo período menstrual ou ter a certeza de que você não está grávida. Se você está amamentando e quer iniciar o uso de **enantato de noretisterona + valerato de estradiol**, converse antes com seu médico.

#### **Próximas aplicações**

Uma ou duas semanas após a primeira injeção, ocorrerá sangramento semelhante ao menstrual. Isto é normal e, com a continuação do uso de **enantato de noretisterona + valerato de estradiol** o sangramento ocorrerá geralmente em intervalos de 30 dias. Normalmente, o dia da injeção mensal estará dentro do intervalo livre de sangramento. As injeções seguintes devem ser administradas, independentemente do padrão de ciclo menstrual, em intervalos de  $30 \pm 3$  dias, isto é, entre no mínimo 27 e no máximo 33 dias após a última aplicação. Se ocorrer um intervalo entre as aplicações maior que 33 dias, não se pode contar, a partir desta data, com o grau necessário de segurança contraceptiva, e um método contraceptivo adicional deverá ser utilizado. Consulte seu médico para saber como proceder. Se dentro dos 30 dias posteriores à administração de **enantato de noretisterona + valerato de estradiol** não ocorrer sangramento por privação hormonal, deve-se excluir a possibilidade de gravidez por meio de teste adequado. Neste caso, consulte seu médico.

Como ocorre com todos os contraceptivos hormonais, podem surgir sangramentos irregulares (gotejamento ou sangramento de escape), especialmente durante os primeiros meses de uso. Entretanto, isso geralmente ocorre apenas durante um intervalo de adaptação de cerca de três ciclos. Se o sangramento irregular continuar, tornar-se mais intenso ou recomeçar após ter cessado, informe seu médico. Foi observada com **enantato de noretisterona + valerato de estradiol** uma baixa frequência de sangramento irregular.

#### **Informações adicionais sobre populações especiais**

##### **- Uso em crianças**

O **enantato de noretisterona + valerato de estradiol** somente deve ser utilizado após a menarca (primeira menstruação).

##### **- Uso em idosas**

O **enantato de noretisterona + valerato de estradiol** não é indicado para uso após a menopausa.

##### **- Mulheres com insuficiência hepática**

Não use **enantato de noretisterona + valerato de estradiol** se você tiver doença no fígado. Veja os itens “Quando não devo usar este medicamento?” e “O que devo saber antes de usar este medicamento?”

##### **- Mulheres com insuficiência renal**

Converse com seu médico. Dados disponíveis não sugerem a necessidade de alteração do uso de **enantato de noretisterona + valerato de estradiol**.

#### **O que fazer se não ocorrer sangramento?**

Em algumas mulheres pode não ocorrer o sangramento dentro de 30 dias após a injeção. Neste caso, consulte seu médico, pois é necessário descartar a possibilidade de gravidez por meio de teste adequado. A próxima injeção não deverá ser utilizada até que seu médico exclua a possibilidade de gravidez. Se **enantato de noretisterona + valerato de estradiol** foi utilizado da forma correta e você não utilizou outros medicamentos que reduzem a eficácia contraceptiva (veja item “**O enantato de noretisterona + valerato de estradiol e outros medicamentos**”), é pouco provável que esteja grávida.

O **enantato de noretisterona + valerato de estradiol** deve ser sempre administrado via intramuscular profunda, preferencialmente na região glútea, ou alternativamente, no braço (região deltoide). Antes da administração, deve ser feita desinfecção (limpeza) do local de aplicação. **A injeção deve ser administrada lentamente, sempre por um profissional qualificado e treinado.** Após a administração, **NÃO MASSAGEIE O LOCAL DE APLICAÇÃO.** Proteja-o com uma compressa limpa para evitar qualquer perda da solução. **Estas instruções devem ser estritamente seguidas para minimizar falhas na contracepção ou falta de eficácia. O conteúdo inteiro da ampola deve ser cuidadosamente aspirado para dentro da seringa e injetado evitando-se perdas. NÃO ADMINISTRAR POR VIA INTRAVENOSA.**

#### **Instruções para abertura da ampola**

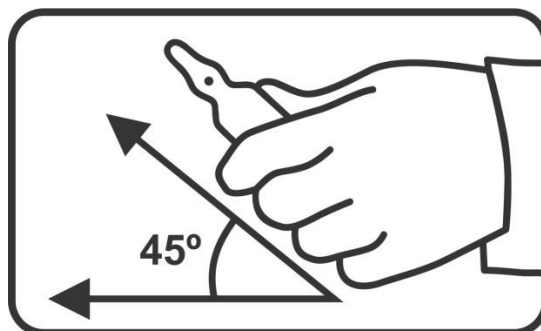
Use as duas mãos para abrir a embalagem.

Reserve a embalagem da seringa (papel grau cirúrgico).

Faça a assepsia da ampola com álcool 70% e espere secar.

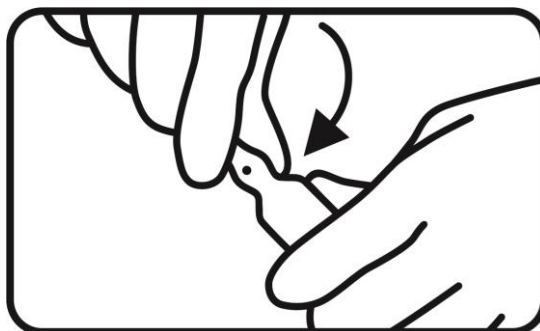
Localizar e posicionar o ponto colorido para o lado oposto ao seu polegar.

Segurar o corpo da ampola com uma das mãos deixando-a na posição de aproximadamente 45° observando a localização do ponto colorido.



Quebre o gargalo da ampola usando uma proteção para evitar ferimentos e a contaminação do medicamento. Uma opção é a embalagem da seringa (papel grau cirúrgico).

Envolva a haste da ampola logo acima do balão com o dedo indicador e apoie no estrangulamento (lado oposto ao ponto de tinta e a incisão) com a ponta do dedo polegar. Puxe a haste para trás (para si mesmo) com o apoio dos dedos indicador e polegar, conforme demonstrado na figura.



Posição adequada dos dedos para abertura da ampola.



## Instruções para preparo da seringa

Rosquear a agulha no bico da seringa e verificar se o rosqueamento está perfeito. Retire o protetor da agulha.

Segure a ampola já aberta com os dedos indicador e médio, introduza a agulha e aspire o conteúdo, tomando cuidado para não colocar o canhão da agulha dentro da ampola. Para eliminar bolhas de ar, em posição vertical, gire rapidamente a seringa em movimento circular ou dê leves toques com o dedo sobre o corpo da seringa. Elimine o ar e corrija o volume de medicamento no interior da seringa.

**Siga a orientação de seu médico, respeitando sempre os horários, as doses e a duração do tratamento. Não interrompa o tratamento sem o conhecimento do seu médico.**

## 7. O QUE DEVO FAZER QUANDO EU ME ESQUECER DE USAR ESTE MEDICAMENTO?

Se você esquecer a próxima injeção de **enantato de noretisterona + valerato de estradiol**, não se pode contar com o grau necessário de segurança contraceptiva a partir da data do esquecimento. Você deverá usar um método contraceptivo adicional. Consulte seu médico.

### Efeitos após descontinuação do uso de enantato de noretisterona + valerato de estradiol

Após descontinuação do uso de **enantato de noretisterona + valerato de estradiol**, não foram observados efeitos de longa duração sobre a capacidade de engravidar em mulheres que utilizaram **enantato de noretisterona + valerato de estradiol** por 2 a 3 anos.

**Em caso de dúvidas, procure orientação do farmacêutico ou de seu médico, ou cirurgião-dentista.**

## 8. QUAIS OS MALES QUE ESTE MEDICAMENTO PODE ME CAUSAR?

Como ocorre com todo medicamento, podem surgir reações desagradáveis com o uso de **enantato de noretisterona + valerato de estradiol**. Informe seu médico sobre o aparecimento de reações desagradáveis, especialmente se forem graves ou persistentes, ou se houver uma mudança no seu estado de saúde que possa estar relacionada com o uso de **enantato de noretisterona + valerato de estradiol**.

### Reações graves

As reações graves associadas ao uso de **enantato de noretisterona + valerato de estradiol**, assim como os sintomas relacionados, estão descritos nos itens “4. O que devo saber antes de usar este medicamento?”, “Contraceptivos hormonais combinados e a trombose” e “Contraceptivos hormonais combinados e o câncer”. Leia estes itens com atenção e não deixe de conversar com o seu médico em caso de dúvidas, ou imediatamente quando achar apropriado.

### Outras possíveis reações

As seguintes reações adversas foram reportadas por usuárias de pílula:

- Reações adversas comuns (entre 1 e 10 em cada 100 usuárias podem ser afetadas): náuseas, dor abdominal, aumento de peso corporal, dor de cabeça, depressão ou alterações de humor, dor nas mamas incluindo hipersensibilidade.

- Reações adversas incomuns (entre 1 e 10 em cada 1.000 usuárias podem ser afetadas): vômitos, diarreia, retenção de líquido, enxaqueca, diminuição do desejo sexual, aumento do tamanho das mamas, erupção cutânea, urticária.

- Reações adversas raras (entre 1 e 10 em cada 10.000 usuárias podem ser afetadas): intolerância a lentes de contato, reação alérgica (hipersensibilidade), diminuição de peso corporal, aumento do desejo sexual, secreção vaginal, secreção das mamas, eritema nodoso ou multiforme, reação no local de injeção.

- Reações adversas de frequência desconhecida: distúrbios tromboembólicos venosos e arteriais\*.

\* O termo distúrbios tromboembólicos venosos e arteriais incluem: qualquer bloqueio ou coágulo em uma veia periférica profunda, coágulos que se deslocam no sistema sanguíneo venoso (por exemplo, para o pulmão, conhecido como embolia pulmonar ou infarto pulmonar), ataque cardíaco causado por coágulos sanguíneos, derrame causado por bloqueio do fornecimento de sangue para o cérebro ou no cérebro.

### Descrição de reações adversas selecionadas

- Reações adversas com frequência muito baixa ou com início tardio de sintomas, consideradas relacionadas aos COCs estão listados a seguir (ver também item “O que devo saber antes de usar este medicamento?”).

- Tumores;

- A frequência de diagnóstico de câncer de mama é ligeiramente aumentada em usuárias de CO. Como o câncer de mama é raro em mulheres com menos de 40 anos de idade, o excesso de risco é pequeno em relação ao risco geral de câncer de mama. A causalidade com uso de COC é desconhecida.

- Tumores de fígado (benignos e malignos).

### Outras condições:

- Risco aumentado de pancreatite durante a utilização de COCs (mulheres com hipertrigliceridemia);

- Pressão alta;

- Ocorrência ou piora de condições para as quais a associação com o uso de COC não é conclusiva: icterícia (amarelamento da pele) e/ou prurido (coceira) relacionado à colestase (bloqueio do fluxo da bile); formação de cálculos biliares, porfiria (doença metabólica), lúpus eritematoso sistêmico (doença do sistema imunológico), síndrome hemolítico-urêmica (uma alteração da coagulação sanguínea que causa insuficiência renal), Coreia de Sydenham (doença neurológica), herpes gestacional (doença de pele que ocorre durante a gravidez), otosclerose (perda de audição);
- em mulheres com angioedema hereditário (caracterizado com inchaço repentino, por exemplo, dos olhos, boca, garganta, etc), estrogênios exógenos, podem induzir ou intensificar os sintomas do angioedema;
- alteração do funcionamento do fígado;
- alterações na tolerância à glicose ou efeitos sobre a resistência periférica à insulina;
- doença de Crohn, colite ulcerativa;
- cloasma;
- câncer cervical.

Injeções de soluções oleosas como **enantato de noretisterona + valerato de estradiol** têm sido associadas com reações que incluem tosse, falta de ar (dispneia), dor no peito. Podem existir outros sinais e sintomas incluindo reações tais como: mal-estar, hiperidrose, tontura, parestesia ou síncope. Estas reações podem ocorrer durante ou imediatamente após a injeção e são reversíveis. O tratamento é de suporte, por exemplo, por administração de oxigênio. Se você notar qualquer um dos efeitos descritos, consulte seu médico.

**Informe ao seu médico, cirurgião-dentista ou farmacêutico o aparecimento de reações indesejáveis pelo uso do medicamento. Informe também à empresa através do seu serviço de atendimento.**

### **9. O QUE FAZER SE ALGUÉM USAR UMA QUANTIDADE MAIOR DO QUE A INDICADA DESTE MEDICAMENTO?**

A apresentação do produto em dose única injetável, assim como sua administração por pessoa treinada, minimiza o risco de superdose. Não há relatos de efeitos nocivos graves decorrentes de superdose de contraceptivos combinados.

**Em caso de uso de grande quantidade deste medicamento, procure rapidamente socorro médico e leve a embalagem ou bula do medicamento, se possível. Ligue para 0800 722 6001, se você precisar de mais orientações.**

### **III - DIZERES LEGAIS**

Registro: 1.1560.0215

Farm. Resp.: Dra. Michele Caldeira Landim - CRF/GO: 5122

#### **Registrado e produzido por:**

**CIFARMA – Científica Farmacêutica Ltda.**

Rod. BR 153, km 5,5 – Jardim Guanabara

CEP: 74675-090 – Goiânia / GO

CNPJ: 17.562.075/0001-69 – Indústria Brasileira

#### **VENDA SOB PRESCRIÇÃO.**



**Esta bula foi aprovada pela Anvisa em 31/01/2024.**



### Histórico da Alteração de Bula

Dados da submissão eletrônica			Dados da petição/notificação que altera bula				Dados das alterações de bulas		
Data do expediente	Nº. expediente	Assunto	Data do expediente	Nº. expediente	Assunto	Data de aprovação	Itens de bula	Versões (VP/VPS)	Apresentações relacionadas
19/12/2013	1068753/13-0	Inclusão Inicial de Texto de Bula	—	—	—	—	Adequação à RDC 47/2009	VP	Solução injetável
02/05/2014	0334341/14-3	Notificação de Alteração de Texto de Bula	—	—	—	—	Nova data de atualização conforme o referência.	VP	Solução injetável
09/07/2015	0607231/15-3	Notificação de Alteração de Texto de Bula - RDC 60/12	—	—	—	—	Inclusão de Instruções para abertura da ampola e Instruções para preparo da seringa em “Como devo usar este medicamento?” e “Posologia e modo de usar” e alteração dos dados do Responsável Técnico em “Dizeres Legais”.	VP	Solução injetável
22/04/2016	1596911/16-8	Notificação de Alteração de Texto de Bula - RDC 60/12	—	—	—	—	- Dizeres Legais	VP	Solução injetável
24/02/2017	0307267/17-3	Notificação de Alteração de Texto de Bula - RDC 60/12	—	—	—	—	Adequação à bula do medicamento referência Mesigyna publicada no Bulário Eletrônico da Anvisa em 10/11/2016, referente aos seguintes itens: - 4. O que devo saber	VP	Solução injetável

							antes de usar este medicamento? - 8. Quais os males que este medicamento pode me causar?		
27/09/2019	2278027/19-1	Notificação de Alteração de Texto de Bula - RDC 60/12	—	—	—	—	Adequação à bula do medicamento referência Mesigyna publicada no Bulário eletrônico da Anvisa em 01/07/2019 referente aos itens: 3-Quando não devo usar este medicamento? 4- O que devo saber antes de usar este medicamento?	VP	Solução injetável
26/10/2020	3729510/20-1	Notificação de Alteração de Texto de Bula - RDC 60/12	0644783/20-0	03/03/2020	Solicitação de Transferência de titularidade de registro (Cisão de empresa)	29/06/2020	- Dizeres legais	VP	Solução injetável
08/04/2021	1346931/21-2	Notificação de Alteração de Texto de Bula - RDC 60/12	—	—	—	—	- Não houve alterações na Bula do Paciente	VP	Solução injetável
—	—	Notificação de Alteração de Texto de Bula - RDC 60/12	—	—	—	—	- Identificação do medicamento. - 3. Quando não devo usar este medicamento? - 4. O que devo saber antes de usar este medicamento? - 5. Onde, como e por quanto tempo posso	VP	Solução injetável

							guardar este medicamento? - 6. Como devo usar este medicamento? - 9. O que fazer se alguém usar uma quantidade maior do que a indicada deste medicamento? - III - Dizeres legais		
--	--	--	--	--	--	--	---	--	--



**enantato de noretisterona + valerato de  
estradiol**

Cifarma Científica Farmacêutica Ltda.

Solução Injetável

50 mg/mL + 5 mg/mL





**enantato de noretisterona - DCB: 06493**

**valerato de estradiol - DCB:03612**

Medicamento genérico Lei n° 9.787, de 1999.

## **I - IDENTIFICAÇÃO DO MEDICAMENTO**

**Nome genérico: enantato de noretisterona (DCB: 06493) + valerato de estradiol (DCB: 03612)**

### **APRESENTAÇÃO**

Solução injetável – 50 mg/mL + 5 mg/mL– Embalagem contendo 1 ampola de 1 mL + seringa

### **USO INTRAMUSCULAR**

#### **USO ADULTO**

### **COMPOSIÇÃO**

Cada ampola de 1mL de **enantato de noretisterona + valerato de estradiol** contém:

enantato de noretisterona.....	50mg
valerato de estradiol.....	5 mg
Excipientes q.s.p.....	1mL

(benzoato de benzila e óleo de rícino).

## **II – INFORMAÇÕES À PACIENTE**

Antes de iniciar o uso de um medicamento, é importante ler as informações contidas na bula, verificar o prazo de validade, o conteúdo e a integridade da embalagem. Mantenha a bula do produto sempre em mãos para qualquer consulta necessária. Leia com atenção a bula antes de usar o produto, pois a mesma contém informações sobre os benefícios e os riscos associados ao uso de contraceptivos hormonais. Você também encontrará informações sobre o uso adequado do medicamento e sobre a necessidade de consultar o seu médico regularmente. Converse com o seu médico para obter maiores esclarecimentos sobre a ação do produto e sua utilização.

### **1. PARA QUE ESTE MEDICAMENTO É INDICADO?**

O **enantato de noretisterona + valerato de estradiol** é indicado para prevenir a gravidez. Os contraceptivos hormonais injetáveis são um método muito eficaz de controle de natalidade. Quando utilizados corretamente (sem atraso ou esquecimento das injeções), a possibilidade de ocorrência de gravidez é muito baixa.

### **2. COMO ESTE MEDICAMENTO FUNCIONA?**

O **enantato de noretisterona + valerato de estradiol** é um contraceptivo hormonal combinado injetável, formulado como uma preparação de depósito. Dentro do corpo, os ingredientes ativos **enantato de noretisterona + valerato de estradiol** são liberados muito lentamente, de modo que a aplicação de uma injeção mensal é suficiente. O **enantato de noretisterona + valerato de estradiol** contém uma combinação de dois hormônios femininos: o enantato de noretisterona (um progestágeno) e o valerato de estradiol (um estrogênio).

### **3. QUANDO NÃO DEVO USAR ESTE MEDICAMENTO?**

Como **enantato de noretisterona + valerato de estradiol** contém uma combinação de estrogênio e progestágeno (dois hormônios femininos), as precauções relacionadas ao seu uso são similares às precauções com o uso de pílulas (contraceptivos orais combinados). O **enantato de noretisterona + valerato de estradiol** não deve ser utilizado na presença das condições descritas a seguir. Se você apresentar qualquer uma destas condições, informe ao seu médico antes de iniciar o uso de **enantato de noretisterona + valerato de estradiol**. Seu médico pode lhe recomendar o uso de outro contraceptivo hormonal ou de outro método contraceptivo (não hormonal):

- história atual ou anterior de coágulo em uma veia da perna (trombose), do pulmão (embolia pulmonar) ou outras partes do corpo;
- história atual ou anterior de ataque cardíaco ou derrame cerebral, que é causado por um coágulo (de sangue) ou o rompimento de um vaso sanguíneo no cérebro;
- história atual ou anterior de doenças que podem ser sinal indicativo de futuro ataque cardíaco (como angina pectoris que causa uma intensa dor no peito, podendo se irradiar para o braço esquerdo) ou de um derrame (como um episódio isquêmico transitório ou um pequeno derrame sem efeitos residuais);

- presença de um alto risco para formação de coágulos arteriais ou venosos (veja o item “Contraceptivos hormonais combinados e a trombose” e consulte seu médico que irá decidir se você poderá utilizar **enantato de noretisterona + valerato de estradiol**);
- história atual ou anterior de um certo tipo de enxaqueca (acompanhada por sintomas neurológicos focais, tais como sintomas visuais, dificuldades para falar, fraqueza ou adormecimento em qualquer parte do corpo);
- diabetes mellitus com lesão de vasos sanguíneos;
- história atual ou anterior de doença do fígado (cujos sintomas podem ser amarelamento da pele ou coceira do corpo todo) e enquanto seu fígado ainda não funcionar normalmente;
- história atual ou anterior de câncer que pode se desenvolver sob a influência de hormônios sexuais (por exemplo, câncer de mama ou dos órgãos genitais);
- presença ou antecedente de tumor no fígado (benigno ou maligno);
- presença de sangramento vaginal sem explicação;
- ocorrência ou suspeita de gravidez;
- hipersensibilidade (alergia) ao enantato de noretisterona, valerato de estradiol ou a qualquer um dos componentes de **enantato de noretisterona + valerato de estradiol**, que pode causar, por exemplo, coceira, erupção cutânea ou inchaço.

Se qualquer um destes casos ocorrer pela primeira vez enquanto estiver usando **enantato de noretisterona + valerato de estradiol**, informe seu médico, pois pode ser necessário descontinuar o uso de **enantato de noretisterona + valerato de estradiol** e, neste caso, adotar medidas contraceptivas não hormonais (veja item “O que eu devo saber antes de usar este medicamento?”).

**Este medicamento não deve ser utilizado por mulheres grávidas ou que possam ficar grávidas durante o tratamento.**

#### 4. O QUE DEVO SABER ANTES DE USAR ESTE MEDICAMENTO?

Nesta bula estão descritas várias situações em que o uso de **enantato de noretisterona + valerato de estradiol** deve ser descontinuado ou em que pode haver diminuição da sua eficácia. Nestas situações, deve-se evitar relação sexual ou, então, utilizar adicionalmente métodos contraceptivos não hormonais como, por exemplo, preservativo ou outro método de barreira. Não utilize os métodos da tabelinha (do ritmo ou Ogino-Knaus) ou da temperatura. Estes métodos podem falhar, pois **enantato de noretisterona + valerato de estradiol** modifica as variações de temperatura e do muco cervical que ocorrem durante o ciclo menstrual normal.

O **enantato de noretisterona + valerato de estradiol**, como todos os demais contraceptivos hormonais, não protege contra infecções causadas pelo HIV (AIDS), nem contra qualquer outra doença sexualmente transmissível. É recomendável consultar o médico regularmente para que ele possa realizar os exames clínicos gerais e ginecológicos de rotina e confirmar se o uso de **enantato de noretisterona + valerato de estradiol** pode ser continuado.

Antes de iniciar o uso de **enantato de noretisterona + valerato de estradiol**:

O uso de **enantato de noretisterona + valerato de estradiol** requer cuidadosa supervisão médica na presença das condições descritas abaixo. Essas condições devem ser comunicadas ao médico antes do início do uso de **enantato de noretisterona + valerato de estradiol**: fumo; diabetes; excesso de peso; pressão alta; alteração na válvula cardíaca ou alteração do batimento cardíaco; inflamação das veias (flebite superficial); veias varicosas; qualquer familiar direto que já teve um coágulo (trombose nas pernas, pulmões (embolia pulmonar) ou qualquer outra parte do corpo, ataque cardíaco ou derrame em familiar jovem); enxaqueca; epilepsia (veja item “**enantato de noretisterona + valerato de estradiol** e outros medicamentos”); você ou algum familiar direto tem ou já apresentou níveis altos de colesterol ou triglicérides (um tipo de gordura) no sangue; algum familiar direto que tem ou já teve câncer de mama; doença do fígado ou da vesícula biliar; doença de Crohn ou colite ulcerativa (doença inflamatória crônica do intestino); lúpus eritematoso sistêmico (doença do sistema imunológico); síndrome hemolítico-urêmica (uma alteração da coagulação sanguínea que causa insuficiência renal); anemia falciforme (especialmente se você sofrer da forma homocigota mais pronunciada, você pode ter risco aumentado de trombose); condição que tenha ocorrido pela primeira vez, ou piorado, durante a gravidez ou uso prévio de hormônios sexuais como, por exemplo, perda de audição, porfiria (doença metabólica), herpes gestacional (doença de pele) e coreia de Sydenham (doença neurológica); tem ou já apresentou cloasma (pigmentação marrom-amarelada da pele, especialmente a do rosto). Neste caso, evite a exposição excessiva ao sol ou à radiação ultravioleta; angioedema hereditário (estrogênios exógenos podem induzir ou exacerbar os seus sintomas). Consulte seu médico imediatamente se você apresentar sintomas de angioedema, tais como: inchaço do rosto, língua e/ou garganta, dificuldade para engolir ou urticária junto

com dificuldade para respirar. Se algum desses casos ocorrer pela primeira vez, reaparecer ou agravar-se enquanto estiver usando **enantato de noretisterona + valerato de estradiol**, consulte seu médico.

#### **Contraceptivos hormonais combinados e a trombose**

A trombose é a formação de um coágulo (de sangue) que pode interromper a passagem do sangue pelos vasos. Algumas vezes, a trombose ocorre nas veias profundas das pernas (trombose venosa profunda). O tromboembolismo venoso (TEV) pode se desenvolver se você estiver usando ou não **enantato de noretisterona + valerato de estradiol**. Ele também pode ocorrer se você estiver grávida. Se o coágulo desprender-se das veias onde foi formado, ele pode se deslocar para as artérias pulmonares, causando a embolia pulmonar. Os coágulos sanguíneos também podem ocorrer muito raramente nos vasos sanguíneos do coração (causando o ataque cardíaco). Os coágulos ou a ruptura de um vaso no cérebro podem causar o derrame. O **enantato de noretisterona + valerato de estradiol** é um medicamento injetável para prevenir a gravidez, composto por uma combinação de hormônios similares aos utilizados nas pílulas (contraceptivos orais combinados). Desta forma, a experiência geral com as pílulas também pode ser aplicada para o uso de **enantato de noretisterona + valerato de estradiol**. Estudos de longa duração sugerem que pode existir uma ligação entre o uso de pílula (também chamada de contraceptivo oral combinado ou pílula combinada, pois contém dois diferentes tipos de hormônios femininos chamados estrogênios e progestágenos) e um risco aumentado de coágulos arteriais e venosos, embolia, ataque cardíaco ou derrame. A ocorrência destes eventos é rara. O risco de ocorrência de tromboembolismo venoso é mais elevado durante o primeiro ano de uso. Este aumento no risco está presente em usuárias de primeira vez de contraceptivo combinado e em usuárias que estão voltando a utilizar o mesmo contraceptivo combinado utilizado anteriormente ou outro contraceptivo combinado (após quatro semanas ou mais sem utilizar pílula). Dados de um grande estudo sugerem que o risco aumentado está principalmente presente nos três primeiros meses. Em geral, o risco de ocorrência de tromboembolismo venoso (TEV) em usuárias de contraceptivos orais contendo baixa dose de estrogênio (< 0,05 mg de etinilestradiol) é duas a três vezes mais alto do que em não usuárias de COCs, que não estejam grávidas e permanece mais baixo do que o risco associado à gravidez e ao parto. Um aumento adicional ao risco de TEV em usuárias de contraceptivos injetáveis combinados não pode ser excluído. Muito ocasionalmente, eventos tromboembólicos, arteriais ou venosos, podem causar incapacidade grave permanente, podendo inclusive ser fatais. O tromboembolismo venoso se manifesta como trombose venosa profunda e/ou embolia pulmonar e pode ocorrer durante o uso de qualquer contraceptivo hormonal combinado. Em casos extremamente raros, os coágulos sanguíneos também podem ocorrer em outras partes do corpo incluindo fígado, intestino, rins, cérebro ou olhos.

Se ocorrer qualquer um dos eventos mencionados a seguir, não utilize a próxima injeção de **enantato de noretisterona + valerato de estradiol** e contate seu médico imediatamente se notar sintomas de:

- trombose venosa profunda, tais como: inchaço de uma perna ou ao longo de uma veia da perna, dor ou sensibilidade na perna que pode ser sentida apenas quando você estiver em pé ou andando, sensação aumentada de calor na perna afetada, vermelhidão ou descoloramento da pele da perna;
- embolia pulmonar, tais como: início súbito de falta inexplicável de ar ou respiração rápida, tosse de início abrupto que pode levar a tosse com sangue, dor aguda no peito que pode aumentar com a respiração profunda, ansiedade, tontura grave ou vertigem, batimento cardíaco rápido ou irregular. Alguns destes sintomas (por exemplo, falta de ar, tosse) não são específicos e podem ser erroneamente interpretados como eventos mais comuns ou menos graves (por exemplo, infecções do trato respiratório);
- tromboembolismo arterial (vaso sanguíneo arterial bloqueado por um coágulo que se deslocou);
- derrame, tais como: diminuição da sensibilidade ou da força motora afetando, de forma súbita a face, braço ou perna, especialmente em um lado do corpo, confusão súbita, dificuldade para falar ou compreender; dificuldade repentina para enxergar com um ou ambos os olhos; súbita dificuldade para caminhar, tontura, perda de equilíbrio ou de coordenação, dor de cabeça repentina, intensa ou prolongada, sem causa conhecida, perda de consciência ou desmaio, com ou sem convulsão;
- coágulos bloqueando outros vasos arteriais, tais como: dor súbita, inchaço e ligeira coloração azul (cianose) da extremidade, abdome agudo;
- ataque cardíaco, tais como: dor, desconforto, pressão, peso, sensação de aperto ou estufamento no peito, braço ou abaixo do esterno; desconforto que se irradia para as costas, mandíbula, garganta, braços, estômago; saciedade, indigestão ou sensação de asfixia, sudorese, náuseas, vômitos ou tontura, fraqueza extrema, ansiedade ou falta de ar, batimentos cardíacos rápidos ou irregulares. Seu médico irá verificar se, por exemplo, você possui um risco maior de desenvolver trombose devido a combinação de fatores de risco ou talvez um único fator de risco muito alto. No caso de uma combinação de fatores de risco, o risco pode ser mais alto que uma simples adição de dois fatores individuais. Se o risco for muito alto, seu

médico não irá prescrever o uso do contraceptivo (veja item “Quando não devo usar este medicamento?”).

O risco de coágulo arterial ou venoso (por exemplo, trombose venosa profunda, embolia pulmonar, ataque cardíaco) ou derrame aumenta:

-com a idade;

-se você estiver acima do peso;

-se qualquer familiar direto seu teve um coágulo [trombose nas pernas, pulmão (embolia pulmonar) ou qualquer outra parte do corpo], ataque cardíaco ou derrame em idade jovem, ou se você ou qualquer familiar tiver ou suspeitar de predisposição hereditária. Neste caso você deve ser encaminhada a um especialista antes de decidir pelo uso de qualquer contraceptivo hormonal combinado. Certos fatores sanguíneos que podem sugerir tendência para trombose venosa ou arterial incluem resistência à proteína C ativada, hiper-homocisteinemia, deficiência de antitrombina III, proteína C e proteína S, anticorpos antifosfolípídeos (anticorpos anticardiolipina, anticoagulante lúpico);

-com imobilização prolongada, cirurgia de grande porte, qualquer intervenção cirúrgica em membros inferiores ou trauma extenso. Informe seu médico. Nestas situações, é aconselhável descontinuar o uso de **enatato de noretisterona + valerato de estradiol** - em casos de cirurgia programada a última injeção deve ter sido aplicada pelo menos com oito semanas de antecedência e - não reiniciá-lo até, pelo menos, duas semanas após o total restabelecimento;

-tabagismo (com consumo elevado de cigarros e aumento da idade, o risco torna-se ainda maior, especialmente em mulheres com idade superior a 35 anos). Descontinue o consumo de cigarros durante o uso de **enatato de noretisterona + valerato de estradiol**, especialmente se tem mais de 35 anos de idade;

-se você ou alguém de sua família tem ou teve altos níveis de colesterol ou triglicérides;

-se você tem pressão alta. Se você desenvolver pressão alta durante o uso de **enatato de noretisterona + valerato de estradiol**, seu médico poderá pedir que você descontinue o uso;

-se você tem enxaqueca;

-se você tem distúrbio da válvula do coração ou certo tipo de distúrbio do ritmo cardíaco.

Imediatamente após o parto, as mulheres têm risco aumentado de formação de coágulos, portanto pergunte ao seu médico quando você poderá iniciar o uso de pílula combinada após o parto.

#### **Contraceptivos hormonais combinados e o câncer**

O efeito do estrogênio e do progestágeno contidos em **enatato de noretisterona + valerato de estradiol** sobre o risco de desenvolvimento de câncer de mama e de ovário não foi avaliado. O câncer de mama é diagnosticado com frequência um pouco maior entre as usuárias dos contraceptivos orais combinados (pílula), mas não se sabe se esse aumento é causado pelo contraceptivo. Pode ser que esta diferença esteja associada à maior frequência com que as usuárias de contraceptivos orais consultam seus médicos. O risco de câncer de mama desaparece gradualmente após a descontinuação do uso do contraceptivo hormonal combinado. É importante examinar as mamas regularmente e contatar o médico se você sentir qualquer caroço nas mamas. Em casos raros, foram observados tumores benignos de fígado e, mais raramente, tumores malignos de fígado em usuárias de contraceptivos hormonais combinados. Em casos isolados, esses tumores podem causar hemorragias internas com risco para a vida da paciente. Em caso de dor abdominal intensa, consulte o seu médico imediatamente. Não foi observada associação entre a utilização mensal de contraceptivos injetáveis e o risco de câncer cervical em um estudo com mulheres na América Latina. Não foi observado aumento no risco de desenvolvimento de lesões cervicais pré-cancerosas em usuárias de contraceptivos injetáveis nos EUA. O fator de risco mais importante para o câncer cervical é a infecção persistente pelo HPV (papilomavírus humano). Alguns estudos indicaram que o uso prolongado de contraceptivos orais pode contribuir para este risco aumentado, mas continua existindo controvérsia sobre a extensão em que esta ocorrência possa ser atribuída aos efeitos concorrentes, por exemplo, da realização de exame cervical e do comportamento sexual, incluindo a utilização de contraceptivos de barreira.

#### **O enatato de noretisterona + valerato de estradiol, a gravidez e a amamentação**

O **enatato de noretisterona + valerato de estradiol** não deve ser usado quando há suspeita de gravidez ou durante a gestação. Se suspeitar da possibilidade de gravidez durante o uso de **enatato de noretisterona + valerato de estradiol** consulte seu médico o mais rápido possível. Entretanto, estudos epidemiológicos abrangentes não revelaram risco aumentado de malformações congênitas em crianças nascidas de mulheres que utilizaram contraceptivos hormonais antes da gestação. Também não foram verificados efeitos teratogênicos decorrentes do uso inadvertido de contraceptivos hormonais no início da gestação.

Categoria X: (em estudos em animais e mulheres grávidas, o fármaco provocou anomalias fetais, havendo clara evidência de risco para o feto que é maior do que qualquer benefício possível para a paciente).

**Este medicamento não deve ser utilizado por mulheres grávidas ou que possam ficar grávidas durante o tratamento.**

O uso de **enantato de noretisterona + valerato de estradiol** durante a amamentação não é recomendado. Se desejar usar **enantato de noretisterona + valerato de estradiol** enquanto estiver amamentando, converse primeiramente com seu médico.

**Efeitos sobre a habilidade de dirigir veículos e operar máquinas**

Não foram realizados estudos sobre os efeitos na habilidade para dirigir veículos e operar máquinas. Não foram observados efeitos sobre a habilidade de dirigir veículos ou operar máquinas em usuárias de COCs.

**O enantato de noretisterona + valerato de estradiol e outros medicamentos**

Alguns medicamentos podem diminuir o efeito da prevenção da gravidez de **enantato de noretisterona + valerato de estradiol** ou podem causar sangramento inesperado. Estes incluem:

- medicamentos utilizados para o tratamento de:
  - epilepsia (por exemplo, primidona, fenitoína, barbitúricos, carbamazepina, oxcarbazepina, topiramato, felbamato);
  - tuberculose (por exemplo, rifampicina);
  - infecções por HIV e vírus da hepatite C (também chamados de inibidores das proteases e inibidores não nucleosídeos da transcriptase reversa);
  - infecções fúngicas (griseofulvina, antifúngicos azólicos, por exemplo, fluconazol, itraconazol, cetoconazol, voriconazol);
  - infecções bacterianas (antibióticos macrolídeos, por exemplo, claritromicina, eritromicina);
  - algumas doenças cardíacas, pressão alta (bloqueadores do canal de cálcio, por exemplo, verapamil, diltiazem);
- produtos contendo Erva de São João (usada principalmente para o tratamento de estados depressivos);
- suco de toranja (grapefruit);

**O enantato de noretisterona + valerato de estradiol** pode influenciar o efeito de outros medicamentos, tais como ciclosporina.

Contraceptivos hormonais combinados podem também interferir no mecanismo de outros medicamentos. Informe seu médico se você está utilizando ou utilizou recentemente qualquer medicamento, inclusive medicamentos sem prescrição médica ou plantas medicinais. Também informe que está tomando **enantato de noretisterona + valerato de estradiol** a qualquer outro médico ou dentista que venha a lhe prescrever outro medicamento. Pode ser necessário o uso adicional de outro método contraceptivo e, neste caso, seu médico lhe dirá por quanto tempo deverá usá-lo.

**Testes laboratoriais:** contraceptivos hormonais podem afetar os resultados de certos exames laboratoriais. Consulte o seu médico. Informe ao laboratório que você está usando **enantato de noretisterona + valerato de estradiol**.

**Informe ao seu médico ou cirurgião-dentista se você está fazendo uso de algum outro medicamento. Não use medicamento sem o conhecimento do seu médico. Pode ser perigoso para a sua saúde.**

## **5. ONDE, COMO E POR QUANTO TEMPO POSSO GUARDAR ESTE MEDICAMENTO?**

O **enantato de noretisterona + valerato de estradiol** deve ser conservado em temperatura ambiente (temperatura entre 15°C e 30°C). Proteger da luz.

**Número de lote e datas de fabricação e validade: vide embalagem.**

**Não use medicamento com o prazo de validade vencido. Guarde-o em sua embalagem original.**

O **enantato de noretisterona + valerato de estradiol** se apresenta em ampola de vidro âmbar contendo líquido oleoso amarelo e límpido, livre de partículas.

**Antes de usar, observe o aspecto do medicamento. Caso ele esteja no prazo de validade e você observe alguma mudança no aspecto, consulte o farmacêutico para saber se poderá utilizá-lo.**

**Todo medicamento deve ser mantido fora do alcance das crianças.**

## **6. COMO DEVO USAR ESTE MEDICAMENTO?**

Quando usado corretamente, o índice de falha é de aproximadamente 1% ao ano (uma gestação a cada 100 mulheres por ano de uso). O índice de falha pode aumentar quando os intervalos entre as injeções são prolongados. Siga rigorosamente o procedimento indicado, pois o não cumprimento pode ocasionar falhas na obtenção dos resultados.

O **enantato de noretisterona + valerato de estradiol** deve ser sempre administrado por via intramuscular profunda (de preferência na região glútea e, como alternativa, no braço). As injeções devem ser



administradas de forma extremamente lenta (veja o item “Quais os males que este medicamento pode me causar?”). A solução deve ser injetada imediatamente após a sua preparação.

**Início do uso de enantato de noretisterona + valerato de estradiol:**

**-Quando nenhum outro contraceptivo hormonal foi usado no mês anterior**

A primeira injeção deve ser administrada no primeiro dia do ciclo menstrual (primeiro dia de sangramento).

**-Mudando de um contraceptivo oral combinado (pílula), anel vaginal ou adesivo transdérmico para enantato de noretisterona + valerato de estradiol**

Preferivelmente, inicie o uso de **enantato de noretisterona + valerato de estradiol** imediatamente após a ingestão de comprimidos ativos do COC por pelo menos sete dias ou após a ingestão do último comprimido ativo da cartela em uso (alguns anticoncepcionais contêm comprimidos inativos, ou seja, sem princípio ativo, caso você não saiba diferenciar os comprimidos ativos dos inativos, consulte seu médico). Se estiver mudando de anel vaginal ou adesivo transdérmico, deve começar preferencialmente no dia da retirada do último anel ou adesivo do ciclo ou, no máximo, no dia previsto para a próxima aplicação.

**-Mudando da minipílula, implante ou injeção (apenas progestágeno) ou SIU (Sistema Intra-Uterino) para enantato de noretisterona + valerato de estradiol**

A troca do método contraceptivo pode ser feita em qualquer dia no caso da minipílula (ou no dia da retirada do implante ou SIU ou da aplicação do contraceptivo injetável usado anteriormente), mas em todos estes casos deve ser recomendado o uso adicional de um método contraceptivo de barreira durante os primeiros sete dias após a injeção.

**- Após aborto**

Converse com seu médico.

**- Após parto**

Após o parto seu médico poderá pedir que você espere o primeiro período menstrual normal antes de iniciar o uso de **enantato de noretisterona + valerato de estradiol**. Algumas vezes é possível iniciar o uso antes. Converse com seu médico. Se após o parto você teve relação sexual antes de iniciar o uso de **enantato de noretisterona + valerato de estradiol**, é necessário esperar até o próximo período menstrual ou ter a certeza de que você não está grávida. Se você está amamentando e quer iniciar o uso de **enantato de noretisterona + valerato de estradiol**, converse antes com seu médico.

**Próximas aplicações**

Uma ou duas semanas após a primeira injeção, ocorrerá sangramento semelhante ao menstrual. Isto é normal e, com a continuação do uso de **enantato de noretisterona + valerato de estradiol** o sangramento ocorrerá geralmente em intervalos de 30 dias. Normalmente, o dia da injeção mensal estará dentro do intervalo livre de sangramento. As injeções seguintes devem ser administradas, independentemente do padrão de ciclo menstrual, em intervalos de  $30 \pm 3$  dias, isto é, entre no mínimo 27 e no máximo 33 dias após a última aplicação. Se ocorrer um intervalo entre as aplicações maior que 33 dias, não se pode contar, a partir desta data, com o grau necessário de segurança contraceptiva, e um método contraceptivo adicional deverá ser utilizado. Consulte seu médico para saber como proceder. Se dentro dos 30 dias posteriores à administração de **enantato de noretisterona + valerato de estradiol** não ocorrer sangramento por privação hormonal, deve-se excluir a possibilidade de gravidez por meio de teste adequado. Neste caso, consulte seu médico.

Como ocorre com todos os contraceptivos hormonais, podem surgir sangramentos irregulares (gotejamento ou sangramento de escape), especialmente durante os primeiros meses de uso. Entretanto, isso geralmente ocorre apenas durante um intervalo de adaptação de cerca de três ciclos. Se o sangramento irregular continuar, tornar-se mais intenso ou recomeçar após ter cessado, informe seu médico. Foi observada com **enantato de noretisterona + valerato de estradiol** uma baixa frequência de sangramento irregular.

**Informações adicionais sobre populações especiais**

**-Uso em crianças**

O **enantato de noretisterona + valerato de estradiol** somente deve ser utilizado após a menarca (primeira menstruação).

**-Uso em idosas**

O **enantato de noretisterona + valerato de estradiol** não é indicado para uso após a menopausa.

**-Mulheres com insuficiência hepática**

Não use **enantato de noretisterona + valerato de estradiol** se você tiver doença no fígado. Veja os itens “Quando não devo usar este medicamento?” e “O que eu devo saber antes de usar este medicamento?”

**-Mulheres com insuficiência renal**



Converse com seu médico. Dados disponíveis não sugerem a necessidade de alteração do uso de **enanato de noretisterona + valerato de estradiol**.

#### **O que fazer se não ocorrer sangramento?**

Em algumas mulheres pode não ocorrer o sangramento dentro de 30 dias após a injeção. Neste caso, consulte seu médico, pois é necessário descartar a possibilidade de gravidez por meio de teste adequado. A próxima injeção não deverá ser utilizada até que seu médico exclua a possibilidade de gravidez. Se **enanato de noretisterona + valerato de estradiol** foi utilizado da forma correta e você não utilizou outros medicamentos que reduzem a eficácia contraceptiva (veja item “O **enanato de noretisterona + valerato de estradiol** e outros medicamentos”), é pouco provável que esteja grávida.

O **enanato de noretisterona + valerato de estradiol** deve ser sempre administrado via intramuscular profunda, preferencialmente na região glútea, ou alternativamente, no braço (região deltoide). Antes da administração deve ser feita desinfecção (limpeza) do local de aplicação. **A injeção deve ser administrada lentamente, sempre por um profissional qualificado e treinado.** Após a administração, **NÃO MASSAGEIE O LOCAL DE APLICAÇÃO.** Proteja-o com uma compressa limpa para evitar qualquer perda da solução. **Estas instruções devem ser estritamente seguidas para minimizar falhas na contracepção ou falta de eficácia. Devem ser utilizadas para a aplicação, a seringa e agulha contidas na embalagem. Caso seja necessário substituí-las, recomenda-se agulha tipo 30x7 e seringa calibrada para 1 mL, no mínimo. O conteúdo inteiro da ampola deve ser cuidadosamente aspirado para dentro da seringa e injetado evitando-se perdas. NÃO ADMINISTRAR POR VIA INTRAVENOSA.**

#### **Instruções para abertura da ampola:**

Use as duas mãos para abrir a embalagem.

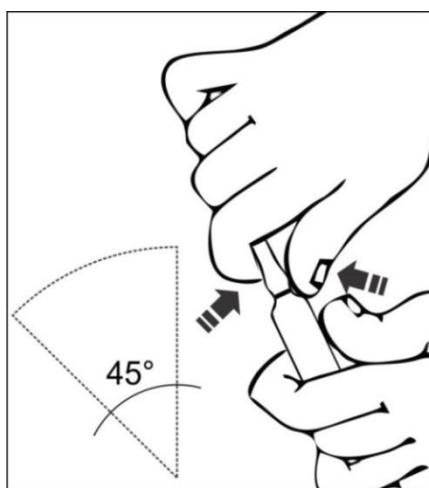
Reserve a embalagem da seringa (papel grau cirúrgico).

Faça a assepsia da ampola com álcool 70% e espere secar.

Segurar o corpo da ampola com uma das mãos deixando-a na posição de aproximadamente 45° (minimizando o risco de que partículas caiam dentro da ampola no momento da abertura). Quebre o gargalo da ampola usando uma proteção para evitar ferimentos e a contaminação do medicamento. Uma opção é a embalagem da seringa (papel grau cirúrgico).

Com o dedo indicador envolver a parte superior da ampola (balão) e, com a ponta do dedo polegar, fazer apoio no estrangulamento. Puxar para trás.

Posição adequada para abertura da ampola (anel de ruptura):



#### **Instruções para preparo da seringa**

Rosquear a agulha no bico da seringa e verificar se o rosqueamento está perfeito. Retire o protetor da agulha.

Segure a ampola já aberta com os dedos indicador e médio, introduza a agulha e aspire o conteúdo, tomando cuidado para não colocar o canhão da agulha dentro da ampola. Para eliminar bolhas de ar, em posição vertical, gire rapidamente a seringa em movimento circular ou dê leves toques com o dedo sobre o corpo da seringa. Elimine o ar e corrija o volume de medicamento no interior da seringa.

**Siga a orientação de seu médico, respeitando sempre os horários, as doses e a duração do tratamento. Não interrompa o tratamento sem o conhecimento do seu médico.**

#### **7. O QUE DEVO FAZER QUANDO EU ME ESQUECER DE USAR ESTE MEDICAMENTO?**

Se você esquecer a próxima injeção de **enantato de noretisterona + valerato de estradiol**, não se pode contar com o grau necessário de segurança contraceptiva a partir da data do esquecimento. Você deverá usar um método contraceptivo adicional. Consulte seu médico.

##### **Efeitos após descontinuação do uso de enantato de noretisterona + valerato de estradiol**

Após descontinuação do uso de **enantato de noretisterona + valerato de estradiol**, não foram observados efeitos de longa duração sobre a capacidade de engravidar em mulheres que utilizaram **enantato de noretisterona + valerato de estradiol** por 2 a 3 anos.

**Em caso de dúvidas, procure orientação do farmacêutico ou de seu médico, ou cirurgião-dentista.**

#### **8. QUAIS OS MALES QUE ESTE MEDICAMENTO PODE ME CAUSAR?**

Como ocorre com todo medicamento, podem surgir reações desagradáveis com o uso de **enantato de noretisterona + valerato de estradiol**. Informe seu médico sobre o aparecimento de reações desagradáveis, especialmente se forem graves ou persistentes, ou se houver uma mudança no seu estado de saúde que possa estar relacionada com o uso de **enantato de noretisterona + valerato de estradiol**.

##### **Reações graves**

As reações graves associadas ao uso de **enantato de noretisterona + valerato de estradiol**, assim como os sintomas relacionados, estão descritos nos itens “O que você deve saber antes de usar este medicamento?”, “Contraceptivos hormonais combinados e a trombose” e “Contraceptivos hormonais combinados e o câncer” Leia estes itens com atenção e não deixe de conversar com o seu médico em caso de dúvidas, ou imediatamente quando achar apropriado.

##### **Outras possíveis reações**

As seguintes reações adversas foram reportadas por usuárias de pílula:

-Reações adversas comuns (entre 1 e 10 em cada 100 usuárias podem ser afetadas): náuseas, dor abdominal, aumento de peso corporal, dor de cabeça, depressão ou alterações de humor, dor nas mamas incluindo hipersensibilidade.

-Reações adversas incomuns (entre 1 e 10 em cada 1.000 usuárias podem ser afetadas): vômitos, diarreia, retenção de líquido, enxaqueca, diminuição do desejo sexual, aumento do tamanho das mamas, erupção cutânea, urticária.

-Reações adversas raras (entre 1 e 10 em cada 10.000 usuárias podem ser afetadas): intolerância a lentes de contato, reação alérgica (hipersensibilidade), diminuição de peso corporal, aumento do desejo sexual, secreção vaginal, secreção das mamas, eritema nodoso ou multiforme, reação no local de injeção.

-Reações adversas de frequência desconhecida: distúrbios tromboembólicos venosos e arteriais\*.

\* O termo distúrbios tromboembólicos venosos e arteriais incluem: qualquer bloqueio ou coágulo em uma veia periférica profunda, coágulos que se deslocam no sistema sanguíneo venoso (por exemplo, para o pulmão, conhecido como embolia pulmonar ou infarto pulmonar), ataque cardíaco causado por coágulos sanguíneos, derrame causado por bloqueio do fornecimento de sangue para o cérebro ou no cérebro.

##### **- Descrição de reações adversas selecionadas**

Reações adversas com frequência muito baixa ou com início tardio de sintomas, consideradas relacionadas aos COCs estão listados a seguir (ver também item “O que devo saber antes de usar este medicamento?”).

- Tumores.

- A frequência de diagnóstico de câncer de mama ligeiramente aumentada em usuárias de CO. Como o câncer de mama é raro em mulheres com menos de 40 anos de idade, o excesso de risco é pequeno em relação ao risco geral de câncer de mama. A causalidade com o uso de COC é desconhecida.

- Tumores de fígado (benignos e malignos).

##### **- Outras condições:**

- Risco aumentado de pancreatite durante a utilização de COCs (mulheres com hipertrigliceridemia);

- Pressão alta;

- Ocorrência ou piora de condições para as quais a associação com o uso de COC não é conclusiva: icterícia (amarelamento da pele) e/ou prurido (coceira) relacionado à colestase (bloqueio do fluxo da bile); formação de cálculos biliares, porfiria (doença metabólica), lúpus eritematoso sistêmico (doença do sistema imunológico), síndrome hemolítico-urêmica (uma alteração da coagulação sanguínea que causa

insuficiência renal), Coreia de Sydenham (doença neurológica), herpes gestacional (doença de pele que ocorre durante a gravidez), otosclerose (perda da audição);

- em mulheres com angioedema hereditário (caracterizado com inchaço repentino, por exemplo, dos olhos, boca e garganta, etc), estrogênios exógenos, podem induzir ou intensificar os sintomas do angioedema;
- alteração no funcionamento do fígado;
- alterações na tolerância à glicose ou efeitos sobre a resistência periférica à insulina;
- doença de Crohn, colite ulcerativa;
- cloasma;
- câncer cervical.

Injeções de soluções oleosas como **enantato de noretisterona + valerato de estradiol** têm sido associadas com reações que incluem tosse, falta de ar (dispneia), dor no peito. Podem existir outros sinais e sintomas incluindo reações tais como: mal-estar, hiperidrose, tontura, parestesia ou síncope. Estas reações podem ocorrer durante ou imediatamente após a injeção e são reversíveis. O tratamento é de suporte, por exemplo, por administração de oxigênio. Se você notar qualquer um dos efeitos descritos, consulte seu médico.

**Informe ao seu médico, cirurgião-dentista ou farmacêutico o aparecimento de reações indesejáveis pelo uso do medicamento. Informe também à empresa através do seu serviço de atendimento.**

### **9. O QUE FAZER SE ALGUÉM USAR UMA QUANTIDADE MAIOR DO QUE A INDICADA DESTE MEDICAMENTO?**

A apresentação do produto em ampola de 1 mL + seringa, assim como sua administração por pessoa treinada, minimiza o risco de superdose. Não há relatos de efeitos nocivos graves decorrentes de superdose de contraceptivos combinados.

**Em caso de uso de grande quantidade deste medicamento, procure rapidamente socorro médico e leve a embalagem ou bula do medicamento, se possível. Ligue para 0800 722 6001, se você precisar de mais orientações.**

### **III - DIZERES LEGAIS**

Reg. M.S.: 1.1560.0234  
Farm. Resp.: Dra. Michele Caldeira Landim  
CRF/GO: 5122



**CIFARMA – Científica Farmacêutica Ltda.**  
Rod. BR 153 Km 5,5 – Jardim Guanabara  
CEP: 74675-090 – Goiânia / GO  
CNPJ: 17.562.075/0001-69 – Indústria Brasileira

### **VENDA SOB PRESCRIÇÃO MÉDICA**

**CAC: 0800-7071212**

**Esta bula foi aprovada pela Anvisa em 03/05/2021.**

### Histórico da Alteração de Bula

Dados da submissão eletrônica			Dados da petição/notificação que altera bula				Dados das alterações de bulas		
Data do expediente	Nº. expediente	Assunto	Data do expediente	Nº. expediente	Assunto	Data de aprovação	Itens de bula	Versões (VP/VPS)	Apresentações relacionadas
—	—	Inclusão Inicial de Texto de Bula RDC 60/12.	—	—	—	—	<p>- Inclusão inicial do texto de bula devido ao deferimento do registro, publicado no DOU em 03/05/2021.</p> <p>- Adequação da bula do produto ao medicamento de referência Mesigyna publicado no bulário eletrônico da Anvisa em 03/03/2021.</p>	VP	Solução injetável



**enantato de noretisterona + valerato de  
estradiol**

Cifarma Científica Farmacêutica Ltda.

Solução Injetável

50 mg/mL + 5 mg/mL

Institucional



**enantato de noretisterona - DCB: 06493**

**valerato de estradiol - DCB:03612**

Medicamento genérico Lei n° 9.787, de 1999.

## **I - IDENTIFICAÇÃO DO MEDICAMENTO**

**Nome genérico: enantato de noretisterona (DCB: 06493) + valerato de estradiol (DCB: 03612)**

### **APRESENTAÇÃO**

Solução injetável – 50 mg/mL + 5 mg/mL– Embalagem contendo 1 ampola de 1 mL + seringa

### **USO INTRAMUSCULAR**

#### **USO ADULTO**

### **COMPOSIÇÃO**

Cada ampola de 1mL de **enantato de noretisterona + valerato de estradiol** contém:

enantato de noretisterona.....	50mg
valerato de estradiol.....	5 mg
Excipientes q.s.p.....	1mL

(benzoato de benzila e óleo de rícino).

## **II – INFORMAÇÕES À PACIENTE**

Antes de iniciar o uso de um medicamento, é importante ler as informações contidas na bula, verificar o prazo de validade, o conteúdo e a integridade da embalagem. Mantenha a bula do produto sempre em mãos para qualquer consulta necessária. Leia com atenção a bula antes de usar o produto, pois a mesma contém informações sobre os benefícios e os riscos associados ao uso de contraceptivos hormonais. Você também encontrará informações sobre o uso adequado do medicamento e sobre a necessidade de consultar o seu médico regularmente. Converse com o seu médico para obter maiores esclarecimentos sobre a ação do produto e sua utilização.

### **1. PARA QUE ESTE MEDICAMENTO É INDICADO?**

O **enantato de noretisterona + valerato de estradiol** é indicado para prevenir a gravidez. Os contraceptivos hormonais injetáveis são um método muito eficaz de controle de natalidade. Quando utilizados corretamente (sem atraso ou esquecimento das injeções), a possibilidade de ocorrência de gravidez é muito baixa.

### **2. COMO ESTE MEDICAMENTO FUNCIONA?**

O **enantato de noretisterona + valerato de estradiol** é um contraceptivo hormonal combinado injetável, formulado como uma preparação de depósito. Dentro do corpo, os ingredientes ativos **enantato de noretisterona + valerato de estradiol** são liberados muito lentamente, de modo que a aplicação de uma injeção mensal é suficiente. O **enantato de noretisterona + valerato de estradiol** contém uma combinação de dois hormônios femininos: o enantato de noretisterona (um progestágeno) e o valerato de estradiol (um estrogênio).

### **3. QUANDO NÃO DEVO USAR ESTE MEDICAMENTO?**

Como **enantato de noretisterona + valerato de estradiol** contém uma combinação de estrogênio e progestágeno (dois hormônios femininos), as precauções relacionadas ao seu uso são similares às precauções com o uso de pílulas (contraceptivos orais combinados). O **enantato de noretisterona + valerato de estradiol** não deve ser utilizado na presença das condições descritas a seguir. Se você apresentar qualquer uma destas condições, informe ao seu médico antes de iniciar o uso de **enantato de noretisterona + valerato de estradiol**. Seu médico pode lhe recomendar o uso de outro contraceptivo hormonal ou de outro método contraceptivo (não hormonal):

- história atual ou anterior de coágulo em uma veia da perna (trombose), do pulmão (embolia pulmonar) ou outras partes do corpo;
- história atual ou anterior de ataque cardíaco ou derrame cerebral, que é causado por um coágulo (de sangue) ou o rompimento de um vaso sanguíneo no cérebro;
- história atual ou anterior de doenças que podem ser sinal indicativo de futuro ataque cardíaco (como angina pectoris que causa uma intensa dor no peito, podendo se irradiar para o braço esquerdo) ou de um derrame (como um episódio isquêmico transitório ou um pequeno derrame sem efeitos residuais);



- presença de um alto risco para formação de coágulos arteriais ou venosos (veja o item “Contraceptivos hormonais combinados e a trombose” e consulte seu médico que irá decidir se você poderá utilizar **enantato de noretisterona + valerato de estradiol**);
- história atual ou anterior de um certo tipo de enxaqueca (acompanhada por sintomas neurológicos focais, tais como sintomas visuais, dificuldades para falar, fraqueza ou adormecimento em qualquer parte do corpo);
- diabetes mellitus com lesão de vasos sanguíneos;
- história atual ou anterior de doença do fígado (cujos sintomas podem ser amarelamento da pele ou coceira do corpo todo) e enquanto seu fígado ainda não funcionar normalmente;
- história atual ou anterior de câncer que pode se desenvolver sob a influência de hormônios sexuais (por exemplo, câncer de mama ou dos órgãos genitais);
- presença ou antecedente de tumor no fígado (benigno ou maligno);
- presença de sangramento vaginal sem explicação;
- ocorrência ou suspeita de gravidez;
- hipersensibilidade (alergia) ao enantato de noretisterona, valerato de estradiol ou a qualquer um dos componentes de **enantato de noretisterona + valerato de estradiol**, que pode causar, por exemplo, coceira, erupção cutânea ou inchaço.

Se qualquer um destes casos ocorrer pela primeira vez enquanto estiver usando **enantato de noretisterona + valerato de estradiol**, informe seu médico, pois pode ser necessário descontinuar o uso de **enantato de noretisterona + valerato de estradiol** e, neste caso, adotar medidas contraceptivas não hormonais (veja item “O que eu devo saber antes de usar este medicamento?”).

**Este medicamento não deve ser utilizado por mulheres grávidas ou que possam ficar grávidas durante o tratamento.**

#### 4. O QUE DEVO SABER ANTES DE USAR ESTE MEDICAMENTO?

Nesta bula estão descritas várias situações em que o uso de **enantato de noretisterona + valerato de estradiol** deve ser descontinuado ou em que pode haver diminuição da sua eficácia. Nestas situações, deve-se evitar relação sexual ou, então, utilizar adicionalmente métodos contraceptivos não hormonais como, por exemplo, preservativo ou outro método de barreira. Não utilize os métodos da tabelinha (do ritmo ou Ogino-Knaus) ou da temperatura. Estes métodos podem falhar, pois **enantato de noretisterona + valerato de estradiol** modifica as variações de temperatura e do muco cervical que ocorrem durante o ciclo menstrual normal.

O **enantato de noretisterona + valerato de estradiol**, como todos os demais contraceptivos hormonais, não protege contra infecções causadas pelo HIV (AIDS), nem contra qualquer outra doença sexualmente transmissível. É recomendável consultar o médico regularmente para que ele possa realizar os exames clínicos gerais e ginecológicos de rotina e confirmar se o uso de **enantato de noretisterona + valerato de estradiol** pode ser continuado.

Antes de iniciar o uso de **enantato de noretisterona + valerato de estradiol**:

O uso de **enantato de noretisterona + valerato de estradiol** requer cuidadosa supervisão médica na presença das condições descritas abaixo. Essas condições devem ser comunicadas ao médico antes do início do uso de **enantato de noretisterona + valerato de estradiol**: fumo; diabetes; excesso de peso; pressão alta; alteração na válvula cardíaca ou alteração do batimento cardíaco; inflamação das veias (flebite superficial); veias varicosas; qualquer familiar direto que já teve um coágulo (trombose nas pernas, pulmões (embolia pulmonar) ou qualquer outra parte do corpo, ataque cardíaco ou derrame em familiar jovem); enxaqueca; epilepsia (veja item “**enantato de noretisterona + valerato de estradiol** e outros medicamentos”); você ou algum familiar direto tem ou já apresentou níveis altos de colesterol ou triglicérides (um tipo de gordura) no sangue; algum familiar direto que tem ou já teve câncer de mama; doença do fígado ou da vesícula biliar; doença de Crohn ou colite ulcerativa (doença inflamatória crônica do intestino); lúpus eritematoso sistêmico (doença do sistema imunológico); síndrome hemolítico-urêmica (uma alteração da coagulação sanguínea que causa insuficiência renal); anemia falciforme (especialmente se você sofrer da forma homocigota mais pronunciada, você pode ter risco aumentado de trombose); condição que tenha ocorrido pela primeira vez, ou piorado, durante a gravidez ou uso prévio de hormônios sexuais como, por exemplo, perda de audição, porfiria (doença metabólica), herpes gestacional (doença de pele) e coreia de Sydenham (doença neurológica); tem ou já apresentou cloasma (pigmentação marrom-amarelada da pele, especialmente a do rosto). Neste caso, evite a exposição excessiva ao sol ou à radiação ultravioleta; angioedema hereditário (estrogênios exógenos podem induzir ou exacerbar os seus sintomas). Consulte seu médico imediatamente se você apresentar sintomas de angioedema, tais como: inchaço do rosto, língua e/ou garganta, dificuldade para engolir ou urticária junto

com dificuldade para respirar. Se algum desses casos ocorrer pela primeira vez, reaparecer ou agravar-se enquanto estiver usando **enantato de noretisterona + valerato de estradiol**, consulte seu médico.

#### **Contraceptivos hormonais combinados e a trombose**

A trombose é a formação de um coágulo (de sangue) que pode interromper a passagem do sangue pelos vasos. Algumas vezes, a trombose ocorre nas veias profundas das pernas (trombose venosa profunda). O tromboembolismo venoso (TEV) pode se desenvolver se você estiver usando ou não **enantato de noretisterona + valerato de estradiol**. Ele também pode ocorrer se você estiver grávida. Se o coágulo desprender-se das veias onde foi formado, ele pode se deslocar para as artérias pulmonares, causando a embolia pulmonar. Os coágulos sanguíneos também podem ocorrer muito raramente nos vasos sanguíneos do coração (causando o ataque cardíaco). Os coágulos ou a ruptura de um vaso no cérebro podem causar o derrame. O **enantato de noretisterona + valerato de estradiol** é um medicamento injetável para prevenir a gravidez, composto por uma combinação de hormônios similares aos utilizados nas pílulas (contraceptivos orais combinados). Desta forma, a experiência geral com as pílulas também pode ser aplicada para o uso de **enantato de noretisterona + valerato de estradiol**. Estudos de longa duração sugerem que pode existir uma ligação entre o uso de pílula (também chamada de contraceptivo oral combinado ou pílula combinada, pois contém dois diferentes tipos de hormônios femininos chamados estrogênios e progestágenos) e um risco aumentado de coágulos arteriais e venosos, embolia, ataque cardíaco ou derrame. A ocorrência destes eventos é rara. O risco de ocorrência de tromboembolismo venoso é mais elevado durante o primeiro ano de uso. Este aumento no risco está presente em usuárias de primeira vez de contraceptivo combinado e em usuárias que estão voltando a utilizar o mesmo contraceptivo combinado utilizado anteriormente ou outro contraceptivo combinado (após quatro semanas ou mais sem utilizar pílula). Dados de um grande estudo sugerem que o risco aumentado está principalmente presente nos três primeiros meses. Em geral, o risco de ocorrência de tromboembolismo venoso (TEV) em usuárias de contraceptivos orais contendo baixa dose de estrogênio (< 0,05 mg de etinilestradiol) é duas a três vezes mais alto do que em não usuárias de COCs, que não estejam grávidas e permanece mais baixo do que o risco associado à gravidez e ao parto. Um aumento adicional ao risco de TEV em usuárias de contraceptivos injetáveis combinados não pode ser excluído. Muito ocasionalmente, eventos tromboembólicos, arteriais ou venosos, podem causar incapacidade grave permanente, podendo inclusive ser fatais. O tromboembolismo venoso se manifesta como trombose venosa profunda e/ou embolia pulmonar e pode ocorrer durante o uso de qualquer contraceptivo hormonal combinado. Em casos extremamente raros, os coágulos sanguíneos também podem ocorrer em outras partes do corpo incluindo fígado, intestino, rins, cérebro ou olhos.

Se ocorrer qualquer um dos eventos mencionados a seguir, não utilize a próxima injeção de **enantato de noretisterona + valerato de estradiol** e contate seu médico imediatamente se notar sintomas de:

- trombose venosa profunda, tais como: inchaço de uma perna ou ao longo de uma veia da perna, dor ou sensibilidade na perna que pode ser sentida apenas quando você estiver em pé ou andando, sensação aumentada de calor na perna afetada, vermelhidão ou descoloramento da pele da perna;
- embolia pulmonar, tais como: início súbito de falta inexplicável de ar ou respiração rápida, tosse de início abrupto que pode levar a tosse com sangue, dor aguda no peito que pode aumentar com a respiração profunda, ansiedade, tontura grave ou vertigem, batimento cardíaco rápido ou irregular. Alguns destes sintomas (por exemplo, falta de ar, tosse) não são específicos e podem ser erroneamente interpretados como eventos mais comuns ou menos graves (por exemplo, infecções do trato respiratório);
- tromboembolismo arterial (vaso sanguíneo arterial bloqueado por um coágulo que se deslocou);
- derrame, tais como: diminuição da sensibilidade ou da força motora afetando, de forma súbita a face, braço ou perna, especialmente em um lado do corpo, confusão súbita, dificuldade para falar ou compreender; dificuldade repentina para enxergar com um ou ambos os olhos; súbita dificuldade para caminhar, tontura, perda de equilíbrio ou de coordenação, dor de cabeça repentina, intensa ou prolongada, sem causa conhecida, perda de consciência ou desmaio, com ou sem convulsão;
- coágulos bloqueando outros vasos arteriais, tais como: dor súbita, inchaço e ligeira coloração azul (cianose) da extremidade, abdome agudo;
- ataque cardíaco, tais como: dor, desconforto, pressão, peso, sensação de aperto ou estufamento no peito, braço ou abaixo do esterno; desconforto que se irradia para as costas, mandíbula, garganta, braços, estômago; saciedade, indigestão ou sensação de asfixia, sudorese, náuseas, vômitos ou tontura, fraqueza extrema, ansiedade ou falta de ar, batimentos cardíacos rápidos ou irregulares. Seu médico irá verificar se, por exemplo, você possui um risco maior de desenvolver trombose devido a combinação de fatores de risco ou talvez um único fator de risco muito alto. No caso de uma combinação de fatores de risco, o risco pode ser mais alto que uma simples adição de dois fatores individuais. Se o risco for muito alto, seu

médico não irá prescrever o uso do contraceptivo (veja item “Quando não devo usar este medicamento?”).

O risco de coágulo arterial ou venoso (por exemplo, trombose venosa profunda, embolia pulmonar, ataque cardíaco) ou derrame aumenta:

-com a idade;

-se você estiver acima do peso;

-se qualquer familiar direto seu teve um coágulo [trombose nas pernas, pulmão (embolia pulmonar) ou qualquer outra parte do corpo], ataque cardíaco ou derrame em idade jovem, ou se você ou qualquer familiar tiver ou suspeitar de predisposição hereditária. Neste caso você deve ser encaminhada a um especialista antes de decidir pelo uso de qualquer contraceptivo hormonal combinado. Certos fatores sanguíneos que podem sugerir tendência para trombose venosa ou arterial incluem resistência à proteína C ativada, hiper-homocisteinemia, deficiência de antitrombina III, proteína C e proteína S, anticorpos antifosfolipídios (anticorpos anticardiolipina, anticoagulante lúpico);

-com imobilização prolongada, cirurgia de grande porte, qualquer intervenção cirúrgica em membros inferiores ou trauma extenso. Informe seu médico. Nestas situações, é aconselhável descontinuar o uso de **enatato de noretisterona + valerato de estradiol** - em casos de cirurgia programada a última injeção deve ter sido aplicada pelo menos com oito semanas de antecedência e - não reiniciá-lo até, pelo menos, duas semanas após o total restabelecimento;

-tabagismo (com consumo elevado de cigarros e aumento da idade, o risco torna-se ainda maior, especialmente em mulheres com idade superior a 35 anos). Descontinue o consumo de cigarros durante o uso de **enatato de noretisterona + valerato de estradiol**, especialmente se tem mais de 35 anos de idade;

-se você ou alguém de sua família tem ou teve altos níveis de colesterol ou triglicérides;

-se você tem pressão alta. Se você desenvolver pressão alta durante o uso de **enatato de noretisterona + valerato de estradiol**, seu médico poderá pedir que você descontinue o uso;

-se você tem enxaqueca;

-se você tem distúrbio da válvula do coração ou certo tipo de distúrbio do ritmo cardíaco.

Imediatamente após o parto, as mulheres têm risco aumentado de formação de coágulos, portanto pergunte ao seu médico quando você poderá iniciar o uso de pílula combinada após o parto.

#### **Contraceptivos hormonais combinados e o câncer**

O efeito do estrogênio e do progestágeno contidos em **enatato de noretisterona + valerato de estradiol** sobre o risco de desenvolvimento de câncer de mama e de ovário não foi avaliado. O câncer de mama é diagnosticado com frequência um pouco maior entre as usuárias dos contraceptivos orais combinados (pílula), mas não se sabe se esse aumento é causado pelo contraceptivo. Pode ser que esta diferença esteja associada à maior frequência com que as usuárias de contraceptivos orais consultam seus médicos. O risco de câncer de mama desaparece gradualmente após a descontinuação do uso do contraceptivo hormonal combinado. É importante examinar as mamas regularmente e contatar o médico se você sentir qualquer caroço nas mamas. Em casos raros, foram observados tumores benignos de fígado e, mais raramente, tumores malignos de fígado em usuárias de contraceptivos hormonais combinados. Em casos isolados, esses tumores podem causar hemorragias internas com risco para a vida da paciente. Em caso de dor abdominal intensa, consulte o seu médico imediatamente. Não foi observada associação entre a utilização mensal de contraceptivos injetáveis e o risco de câncer cervical em um estudo com mulheres na América Latina. Não foi observado aumento no risco de desenvolvimento de lesões cervicais pré-cancerosas em usuárias de contraceptivos injetáveis nos EUA. O fator de risco mais importante para o câncer cervical é a infecção persistente pelo HPV (papilomavírus humano). Alguns estudos indicaram que o uso prolongado de contraceptivos orais pode contribuir para este risco aumentado, mas continua existindo controvérsia sobre a extensão em que esta ocorrência possa ser atribuída aos efeitos concorrentes, por exemplo, da realização de exame cervical e do comportamento sexual, incluindo a utilização de contraceptivos de barreira.

#### **O enatato de noretisterona + valerato de estradiol, a gravidez e a amamentação**

O **enatato de noretisterona + valerato de estradiol** não deve ser usado quando há suspeita de gravidez ou durante a gestação. Se suspeitar da possibilidade de gravidez durante o uso de **enatato de noretisterona + valerato de estradiol** consulte seu médico o mais rápido possível. Entretanto, estudos epidemiológicos abrangentes não revelaram risco aumentado de malformações congênitas em crianças nascidas de mulheres que utilizaram contraceptivos hormonais antes da gestação. Também não foram verificados efeitos teratogênicos decorrentes do uso inadvertido de contraceptivos hormonais no início da gestação.

Categoria X: (em estudos em animais e mulheres grávidas, o fármaco provocou anomalias fetais, havendo clara evidência de risco para o feto que é maior do que qualquer benefício possível para a paciente).

**Este medicamento não deve ser utilizado por mulheres grávidas ou que possam ficar grávidas durante o tratamento.**

O uso de **enantato de noretisterona + valerato de estradiol** durante a amamentação não é recomendado. Se desejar usar **enantato de noretisterona + valerato de estradiol** enquanto estiver amamentando, converse primeiramente com seu médico.

**Efeitos sobre a habilidade de dirigir veículos e operar máquinas**

Não foram realizados estudos sobre os efeitos na habilidade para dirigir veículos e operar máquinas. Não foram observados efeitos sobre a habilidade de dirigir veículos ou operar máquinas em usuárias de COCs.

**O enantato de noretisterona + valerato de estradiol e outros medicamentos**

Alguns medicamentos podem diminuir o efeito da prevenção da gravidez de **enantato de noretisterona + valerato de estradiol** ou podem causar sangramento inesperado. Estes incluem:

- medicamentos utilizados para o tratamento de:
  - epilepsia (por exemplo, primidona, fenitoína, barbitúricos, carbamazepina, oxcarbazepina, topiramato, felbamato);
  - tuberculose (por exemplo, rifampicina);
  - infecções por HIV e vírus da hepatite C (também chamados de inibidores das proteases e inibidores não nucleosídeos da transcriptase reversa);
  - infecções fúngicas (griseofulvina, antifúngicos azólicos, por exemplo, fluconazol, itraconazol, cetoconazol, voriconazol);
  - infecções bacterianas (antibióticos macrolídeos, por exemplo, claritromicina, eritromicina);
  - algumas doenças cardíacas, pressão alta (bloqueadores do canal de cálcio, por exemplo, verapamil, diltiazem);
- produtos contendo Erva de São João (usada principalmente para o tratamento de estados depressivos);
- suco de toranja (grapefruit);

O **enantato de noretisterona + valerato de estradiol** pode influenciar o efeito de outros medicamentos, tais como ciclosporina.

Contraceptivos hormonais combinados podem também interferir no mecanismo de outros medicamentos. Informe seu médico se você está utilizando ou utilizou recentemente qualquer medicamento, inclusive medicamentos sem prescrição médica ou plantas medicinais. Também informe que está tomando **enantato de noretisterona + valerato de estradiol** a qualquer outro médico ou dentista que venha a lhe prescrever outro medicamento. Pode ser necessário o uso adicional de outro método contraceptivo e, neste caso, seu médico lhe dirá por quanto tempo deverá usá-lo.

**Testes laboratoriais:** contraceptivos hormonais podem afetar os resultados de certos exames laboratoriais. Consulte o seu médico. Informe ao laboratório que você está usando **enantato de noretisterona + valerato de estradiol**.

**Informe ao seu médico ou cirurgião-dentista se você está fazendo uso de algum outro medicamento. Não use medicamento sem o conhecimento do seu médico. Pode ser perigoso para a sua saúde.**

## **5. ONDE, COMO E POR QUANTO TEMPO POSSO GUARDAR ESTE MEDICAMENTO?**

O **enantato de noretisterona + valerato de estradiol** deve ser conservado em temperatura ambiente (temperatura entre 15°C e 30°C). Proteger da luz.

**Número de lote e datas de fabricação e validade: vide embalagem.**

**Não use medicamento com o prazo de validade vencido. Guarde-o em sua embalagem original.**

O **enantato de noretisterona + valerato de estradiol** se apresenta em ampola de vidro âmbar contendo líquido oleoso amarelo e límpido, livre de partículas.

**Antes de usar, observe o aspecto do medicamento. Caso ele esteja no prazo de validade e você observe alguma mudança no aspecto, consulte o farmacêutico para saber se poderá utilizá-lo.**

**Todo medicamento deve ser mantido fora do alcance das crianças.**

## **6. COMO DEVO USAR ESTE MEDICAMENTO?**

Quando usado corretamente, o índice de falha é de aproximadamente 1% ao ano (uma gestação a cada 100 mulheres por ano de uso). O índice de falha pode aumentar quando os intervalos entre as injeções são prolongados. Siga rigorosamente o procedimento indicado, pois o não cumprimento pode ocasionar falhas na obtenção dos resultados.

O **enantato de noretisterona + valerato de estradiol** deve ser sempre administrado por via intramuscular profunda (de preferência na região glútea e, como alternativa, no braço). As injeções devem ser

administradas de forma extremamente lenta (veja o item “Quais os males que este medicamento pode me causar?”). A solução deve ser injetada imediatamente após a sua preparação.

**Início do uso de enantato de noretisterona + valerato de estradiol:**

**-Quando nenhum outro contraceptivo hormonal foi usado no mês anterior**

A primeira injeção deve ser administrada no primeiro dia do ciclo menstrual (primeiro dia de sangramento).

**-Mudando de um contraceptivo oral combinado (pílula), anel vaginal ou adesivo transdérmico para enantato de noretisterona + valerato de estradiol**

Preferivelmente, inicie o uso de **enantato de noretisterona + valerato de estradiol** imediatamente após a ingestão de comprimidos ativos do COC por pelo menos sete dias ou após a ingestão do último comprimido ativo da cartela em uso (alguns anticoncepcionais contêm comprimidos inativos, ou seja, sem princípio ativo, caso você não saiba diferenciar os comprimidos ativos dos inativos, consulte seu médico). Se estiver mudando de anel vaginal ou adesivo transdérmico, deve começar preferencialmente no dia da retirada do último anel ou adesivo do ciclo ou, no máximo, no dia previsto para a próxima aplicação.

**-Mudando da minipílula, implante ou injeção (apenas progestágeno) ou SIU (Sistema Intra-Uterino) para enantato de noretisterona + valerato de estradiol**

A troca do método contraceptivo pode ser feita em qualquer dia no caso da minipílula (ou no dia da retirada do implante ou SIU ou da aplicação do contraceptivo injetável usado anteriormente), mas em todos estes casos deve ser recomendado o uso adicional de um método contraceptivo de barreira durante os primeiros sete dias após a injeção.

**- Após aborto**

Converse com seu médico.

**- Após parto**

Após o parto seu médico poderá pedir que você espere o primeiro período menstrual normal antes de iniciar o uso de **enantato de noretisterona + valerato de estradiol**. Algumas vezes é possível iniciar o uso antes. Converse com seu médico. Se após o parto você teve relação sexual antes de iniciar o uso de **enantato de noretisterona + valerato de estradiol**, é necessário esperar até o próximo período menstrual ou ter a certeza de que você não está grávida. Se você está amamentando e quer iniciar o uso de **enantato de noretisterona + valerato de estradiol**, converse antes com seu médico.

**Próximas aplicações**

Uma ou duas semanas após a primeira injeção, ocorrerá sangramento semelhante ao menstrual. Isto é normal e, com a continuação do uso de **enantato de noretisterona + valerato de estradiol** o sangramento ocorrerá geralmente em intervalos de 30 dias. Normalmente, o dia da injeção mensal estará dentro do intervalo livre de sangramento. As injeções seguintes devem ser administradas, independentemente do padrão de ciclo menstrual, em intervalos de  $30 \pm 3$  dias, isto é, entre no mínimo 27 e no máximo 33 dias após a última aplicação. Se ocorrer um intervalo entre as aplicações maior que 33 dias, não se pode contar, a partir desta data, com o grau necessário de segurança contraceptiva, e um método contraceptivo adicional deverá ser utilizado. Consulte seu médico para saber como proceder. Se dentro dos 30 dias posteriores à administração de **enantato de noretisterona + valerato de estradiol** não ocorrer sangramento por privação hormonal, deve-se excluir a possibilidade de gravidez por meio de teste adequado. Neste caso, consulte seu médico.

Como ocorre com todos os contraceptivos hormonais, podem surgir sangramentos irregulares (gotejamento ou sangramento de escape), especialmente durante os primeiros meses de uso. Entretanto, isso geralmente ocorre apenas durante um intervalo de adaptação de cerca de três ciclos. Se o sangramento irregular continuar, tornar-se mais intenso ou recomeçar após ter cessado, informe seu médico. Foi observada com **enantato de noretisterona + valerato de estradiol** uma baixa frequência de sangramento irregular.

**Informações adicionais sobre populações especiais**

**-Uso em crianças**

O **enantato de noretisterona + valerato de estradiol** somente deve ser utilizado após a menarca (primeira menstruação).

**-Uso em idosas**

O **enantato de noretisterona + valerato de estradiol** não é indicado para uso após a menopausa.

**-Mulheres com insuficiência hepática**

Não use **enantato de noretisterona + valerato de estradiol** se você tiver doença no fígado. Veja os itens “Quando não devo usar este medicamento?” e “O que eu devo saber antes de usar este medicamento?”

**-Mulheres com insuficiência renal**



Converse com seu médico. Dados disponíveis não sugerem a necessidade de alteração do uso de **enanato de noretisterona + valerato de estradiol**.

#### **O que fazer se não ocorrer sangramento?**

Em algumas mulheres pode não ocorrer o sangramento dentro de 30 dias após a injeção. Neste caso, consulte seu médico, pois é necessário descartar a possibilidade de gravidez por meio de teste adequado. A próxima injeção não deverá ser utilizada até que seu médico exclua a possibilidade de gravidez. Se **enanato de noretisterona + valerato de estradiol** foi utilizado da forma correta e você não utilizou outros medicamentos que reduzem a eficácia contraceptiva (veja item “O **enanato de noretisterona + valerato de estradiol** e outros medicamentos”), é pouco provável que esteja grávida.

O **enanato de noretisterona + valerato de estradiol** deve ser sempre administrado via intramuscular profunda, preferencialmente na região glútea, ou alternativamente, no braço (região deltoide). Antes da administração deve ser feita desinfecção (limpeza) do local de aplicação. **A injeção deve ser administrada lentamente, sempre por um profissional qualificado e treinado.** Após a administração, **NÃO MASSAGEIE O LOCAL DE APLICAÇÃO.** Proteja-o com uma compressa limpa para evitar qualquer perda da solução. **Estas instruções devem ser estritamente seguidas para minimizar falhas na contracepção ou falta de eficácia. Devem ser utilizadas para a aplicação, a seringa e agulha contidas na embalagem. Caso seja necessário substituí-las, recomenda-se agulha tipo 30x7 e seringa calibrada para 1 mL, no mínimo. O conteúdo inteiro da ampola deve ser cuidadosamente aspirado para dentro da seringa e injetado evitando-se perdas. NÃO ADMINISTRAR POR VIA INTRAVENOSA.**

#### **Instruções para abertura da ampola:**

Use as duas mãos para abrir a embalagem.

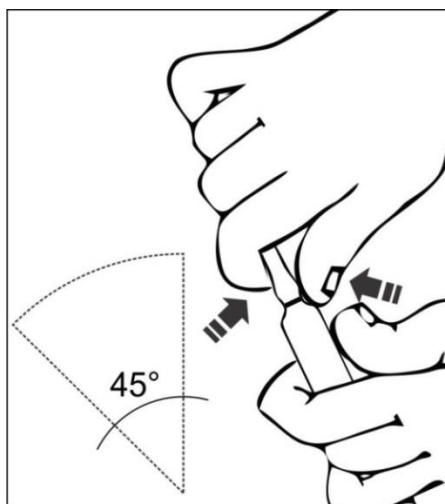
Reserve a embalagem da seringa (papel grau cirúrgico).

Faça a assepsia da ampola com álcool 70% e espere secar.

Segurar o corpo da ampola com uma das mãos deixando-a na posição de aproximadamente 45° (minimizando o risco de que partículas caiam dentro da ampola no momento da abertura). Quebre o gargalo da ampola usando uma proteção para evitar ferimentos e a contaminação do medicamento. Uma opção é a embalagem da seringa (papel grau cirúrgico).

Com o dedo indicador envolver a parte superior da ampola (balão) e, com a ponta do dedo polegar, fazer apoio no estrangulamento. Puxar para trás.

Posição adequada para abertura da ampola (anel de ruptura):



#### **Instruções para preparo da seringa**

Rosquear a agulha no bico da seringa e verificar se o rosqueamento está perfeito. Retire o protetor da agulha.

Segure a ampola já aberta com os dedos indicador e médio, introduza a agulha e aspire o conteúdo, tomando cuidado para não colocar o canhão da agulha dentro da ampola. Para eliminar bolhas de ar, em posição vertical, gire rapidamente a seringa em movimento circular ou dê leves toques com o dedo sobre o corpo da seringa. Elimine o ar e corrija o volume de medicamento no interior da seringa.



**Siga a orientação de seu médico, respeitando sempre os horários, as doses e a duração do tratamento. Não interrompa o tratamento sem o conhecimento do seu médico.**

#### **7. O QUE DEVO FAZER QUANDO EU ME ESQUECER DE USAR ESTE MEDICAMENTO?**

Se você esquecer a próxima injeção de **enantato de noretisterona + valerato de estradiol**, não se pode contar com o grau necessário de segurança contraceptiva a partir da data do esquecimento. Você deverá usar um método contraceptivo adicional. Consulte seu médico.

##### **Efeitos após descontinuação do uso de enantato de noretisterona + valerato de estradiol**

Após descontinuação do uso de **enantato de noretisterona + valerato de estradiol**, não foram observados efeitos de longa duração sobre a capacidade de engravidar em mulheres que utilizaram **enantato de noretisterona + valerato de estradiol** por 2 a 3 anos.

**Em caso de dúvidas, procure orientação do farmacêutico ou de seu médico, ou cirurgião-dentista.**

#### **8. QUAIS OS MALES QUE ESTE MEDICAMENTO PODE ME CAUSAR?**

Como ocorre com todo medicamento, podem surgir reações desagradáveis com o uso de **enantato de noretisterona + valerato de estradiol**. Informe seu médico sobre o aparecimento de reações desagradáveis, especialmente se forem graves ou persistentes, ou se houver uma mudança no seu estado de saúde que possa estar relacionada com o uso de **enantato de noretisterona + valerato de estradiol**.

##### **Reações graves**

As reações graves associadas ao uso de **enantato de noretisterona + valerato de estradiol**, assim como os sintomas relacionados, estão descritos nos itens “O que você deve saber antes de usar este medicamento?”, “Contraceptivos hormonais combinados e a trombose” e Contraceptivos hormonais combinados e o câncer. Leia estes itens com atenção e não deixe de conversar com o seu médico em caso de dúvidas, ou imediatamente quando achar apropriado.

##### **Outras possíveis reações**

As seguintes reações adversas foram reportadas por usuárias de pílula:

-Reações adversas comuns (entre 1 e 10 em cada 100 usuárias podem ser afetadas): náuseas, dor abdominal, aumento de peso corporal, dor de cabeça, depressão ou alterações de humor, dor nas mamas incluindo hipersensibilidade.

-Reações adversas incomuns (entre 1 e 10 em cada 1.000 usuárias podem ser afetadas): vômitos, diarreia, retenção de líquido, enxaqueca, diminuição do desejo sexual, aumento do tamanho das mamas, erupção cutânea, urticária.

-Reações adversas raras (entre 1 e 10 em cada 10.000 usuárias podem ser afetadas): intolerância a lentes de contato, reação alérgica (hipersensibilidade), diminuição de peso corporal, aumento do desejo sexual, secreção vaginal, secreção das mamas, eritema nodoso ou multiforme, reação no local de injeção.

-Reações adversas de frequência desconhecida: distúrbios tromboembólicos venosos e arteriais\*.

\* O termo distúrbios tromboembólicos venosos e arteriais incluem: qualquer bloqueio ou coágulo em uma veia periférica profunda, coágulos que se deslocam no sistema sanguíneo venoso (por exemplo, para o pulmão, conhecido como embolia pulmonar ou infarto pulmonar), ataque cardíaco causado por coágulos sanguíneos, derrame causado por bloqueio do fornecimento de sangue para o cérebro ou no cérebro.

##### **- Descrição de reações adversas selecionadas**

Reações adversas com frequência muito baixa ou com início tardio de sintomas, consideradas relacionadas aos COCs estão listados a seguir (ver também item “O que devo saber antes de usar este medicamento?”).

- Tumores.

- A frequência de diagnóstico de câncer de mama ligeiramente aumentada em usuárias de CO. Como o câncer de mama é raro em mulheres com menos de 40 anos de idade, o excesso de risco é pequeno em relação ao risco geral de câncer de mama. A causalidade com o uso de COC é desconhecida.

- Tumores de fígado (benignos e malignos).

##### **- Outras condições:**

- Risco aumentado de pancreatite durante a utilização de COCs (mulheres com hipertrigliceridemia);

- Pressão alta;

- Ocorrência ou piora de condições para as quais a associação com o uso de COC não é conclusiva: icterícia (amarelamento da pele) e/ou prurido (coceira) relacionado à colestase (bloqueio do fluxo da bile); formação de cálculos biliares, porfiria (doença metabólica), lúpus eritematoso sistêmico (doença do sistema imunológico), síndrome hemolítico-urêmica (uma alteração da coagulação sanguínea que causa

insuficiência renal), Coreia de Sydenham (doença neurológica), herpes gestacional (doença de pele que ocorre durante a gravidez), otosclerose (perda da audição);

- em mulheres com angioedema hereditário (caracterizado com inchaço repentino, por exemplo, dos olhos, boca e garganta, etc), estrogênios exógenos, podem induzir ou intensificar os sintomas do angioedema;
- alteração no funcionamento do fígado;
- alterações na tolerância à glicose ou efeitos sobre a resistência periférica à insulina;
- doença de Crohn, colite ulcerativa;
- cloasma;
- câncer cervical.

Injeções de soluções oleosas como **enantato de noretisterona + valerato de estradiol** têm sido associadas com reações que incluem tosse, falta de ar (dispneia), dor no peito. Podem existir outros sinais e sintomas incluindo reações tais como: mal-estar, hiperidrose, tontura, parestesia ou síncope. Estas reações podem ocorrer durante ou imediatamente após a injeção e são reversíveis. O tratamento é de suporte, por exemplo, por administração de oxigênio. Se você notar qualquer um dos efeitos descritos, consulte seu médico.

**Informe ao seu médico, cirurgião-dentista ou farmacêutico o aparecimento de reações indesejáveis pelo uso do medicamento. Informe também à empresa através do seu serviço de atendimento.**

### **9. O QUE FAZER SE ALGUÉM USAR UMA QUANTIDADE MAIOR DO QUE A INDICADA DESTE MEDICAMENTO?**

A apresentação do produto em ampola de 1 mL + seringa, assim como sua administração por pessoa treinada, minimiza o risco de superdose. Não há relatos de efeitos nocivos graves decorrentes de superdose de contraceptivos combinados.

**Em caso de uso de grande quantidade deste medicamento, procure rapidamente socorro médico e leve a embalagem ou bula do medicamento, se possível. Ligue para 0800 722 6001, se você precisar de mais orientações.**

### **III - DIZERES LEGAIS**

Reg. M.S.: 1.1560.0234  
Farm. Resp.: Dra. Michele Caldeira Landim  
CRF/GO: 5122



**CIFARMA – Científica Farmacêutica Ltda.**  
Rod. BR 153 Km 5,5 – Jardim Guanabara  
CEP: 74675-090 – Goiânia / GO  
CNPJ: 17.562.075/0001-69 – Indústria Brasileira

**CAC: 0800-7071212**

**USO SOB PRESCRIÇÃO MÉDICA.  
VENDA PROIBIDA AO COMÉRCIO.**

**Esta bula foi aprovada pela Anvisa em 03/05/2021.**

### Histórico da Alteração de Bula

Dados da submissão eletrônica			Dados da petição/notificação que altera bula				Dados das alterações de bulas		
Data do expediente	Nº. expediente	Assunto	Data do expediente	Nº. expediente	Assunto	Data de aprovação	Itens de bula	Versões (VP/VPS)	Apresentações relacionadas
—	—	Inclusão Inicial de Texto de Bula RDC 60/12.	—	—	—	—	<p>- Inclusão inicial do texto de bula devido ao deferimento do registro, publicado no DOU em 03/05/2021.</p> <p>- Adequação da bula do produto ao medicamento de referência Mesigyna publicado no bulário eletrônico da Anvisa em 03/03/2021.</p>	VP	Solução injetável